

Airless Automatikpistole
Airless Automatic Gun
Airless pistolet automatique
Modell WIWA 300 AM / RL

Bestell-Nr. • Order-No. • Référence: **0630479**
 Serie • Serie • Série: **001**
 Datum • Date • Date: **17.06.10**

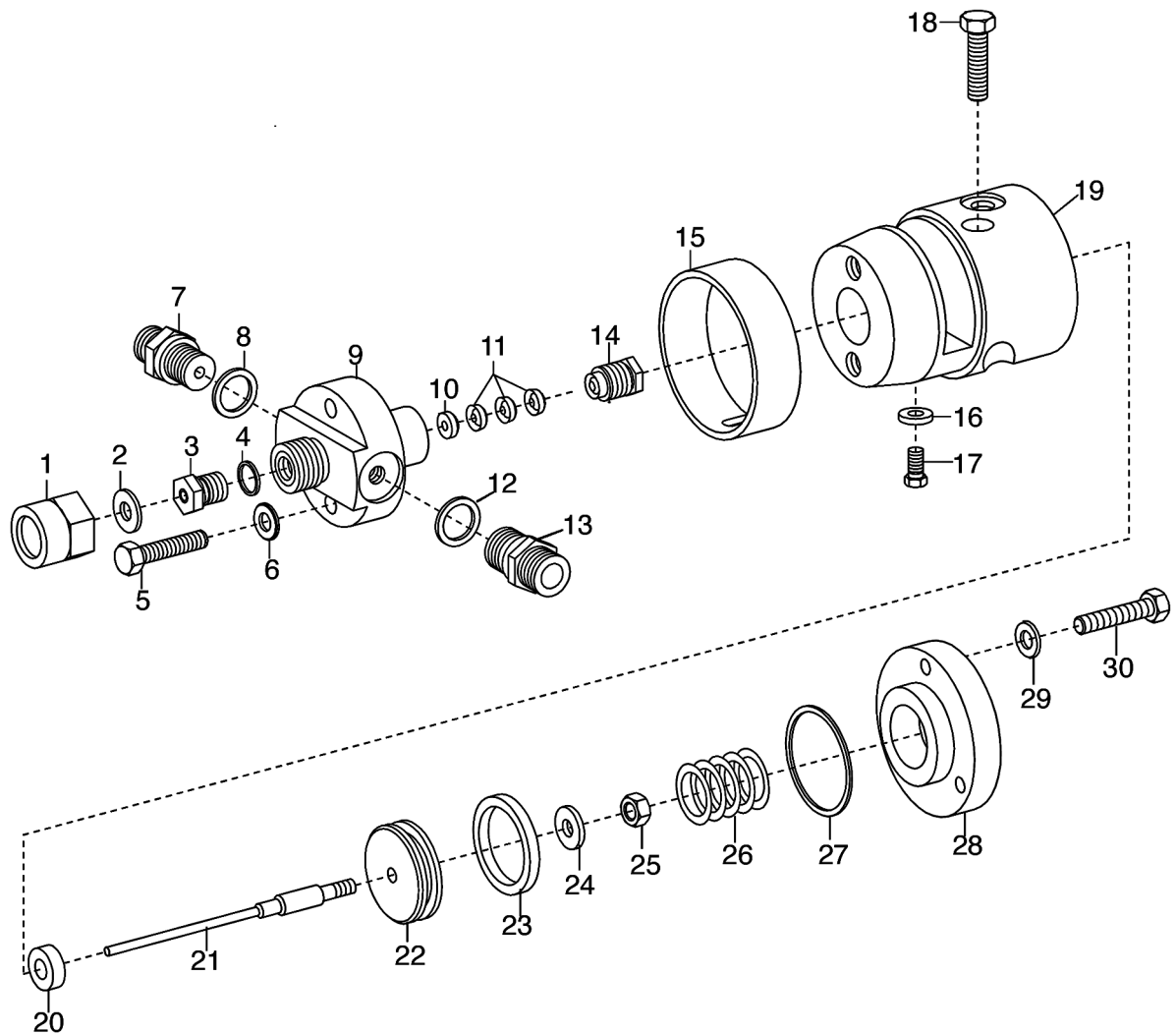


Bild:0630479E.tif PL:W

Pos.-Nr. in Klammern () sind keine Betandteile dieser Baugruppe / items marked with () are not part of assembly shown / Les pièces entre parenthèses ne font pas partie du sous-groupe

Diese Zeichnung darf nicht kopiert, vervielfältigt oder dritten Personen zugänglich gemacht werden. Widerrechtliche Benutzung hat strafrechtliche Folgen. / This drawing should not be, in whole or in part, copied, distributed or be used by or passed on as information to others for competition purposes or for whatever purposes without authorization. Unauthorized use is subject to prosecution.

Pos. Pos. Code	Bestell-Nr. Order-No. Référence	Stück Pieces Pièce	V ¹ / D ² / R ³	Artikelbezeichnung	Part Description	Désignation des articles
1.	0213829	1		Überwurfmutter	swivel nut	écrou borgne
2.	0218111	1	D,R	Dichtung	gasket	joint
3.	0160989	1	V,R	Ventilsitz	valve seat	siège de soupape
4.	0217824	1	D,R	Dichtung	gasket	joint
5.	0478601	2		Schraube	screw	vis

Hauptsitz und Produktion / Headquarter (& Production):
WIWA Wilhelm Wagner GmbH & Co. KG
 Gewerbestraße 1-3 • 35633 Lahnu, Germany
 Tel.: +49 6441 609-0 • Fax: +49 6441 609-50
 E-mail: info@wiwa.de
 Internet: www.wiwa.de

WIWA LP
 3734A Cook Blvd. • Chesapeake, VA 23323, USA
 Tel:+1-757-436-2223 • Fax:+1-757-436-2103 •
 Tel.(Toll Free): +1-866-661-2139
 E-mail: sales@wiwalp.com
 Internet: www.wiwa.com

WIWA Taicang Co.,Ltd.
 No.87 East Suzhou Rd. • Taicang City
 Jiangsu Province 215400 • P.R.China
 Tel:+86-512-5354-8858•Fax:+86-512-5354-8859
 E-mail: info@wiwa-china.com
 Internet: www.wiwa.com

Airless Automatikpistole
Airless Automatic Gun
Airless pistolet automatique
Modell WIWA 300 AM / RL

Bestell-Nr. • Order-No. • Référence: **0630479**
 Serie • Serie • Série: **001**
 Datum • Date • Date: **17.06.10**



Pos. Pos. Code (Forts.)	Bestell-Nr. Order-No. Référence	Stück Pieces Pièce	V ¹ / D ² / R ³	Artikelbezeichnung	Part Description	Désignation des articles
6.	0460591	2		U-Scheibe	washer	rondelle
7.	0210854	1		Doppelnippel	male adaptor	raccord double mâle
8.	0310115	1	D, R	Dichtung	gasket	joint
9.	0630478	1		Einsatz	insert	insert
10.	0630475	1		Gegenring	counter ring	contre-anneau
11.	0630444	3	V, D, R	Manschette	packing ring	joint
12.	0310115	1	D, R	Dichtung	gasket	joint
13.	0210854	1		Doppelnippel	male adaptor	raccord double mâle
14.	0630473	1		Stopfbuchschraube	gland nut screw	boulon de serrage
15.	0630476	1		Schutzrohr	protecting tube	tube de sûreté
16.	0460230	1		U-Scheibe	washer	rondelle
17.	0460125	1		Schraube	screw	vis
18.	0630481	2		Schraube	screw	vis
19.	0630477	1		Pistolenkörper	gun body	corps de pistolet
20.	0310204	1	V, D, R	Nutring	lip seal	joint
21.	0630471	1	V, R	Ventilnadel	valve needle	pointeau de soupape
22.	0630474	1		Kolbenplatte	piston plate	plateau de piston
23.	0465720	1	V, D, R	Mantelring	ring	joint
24.	0460028	1		Fächerscheibe	serrated lock washer	rondelle à face dentée
25.	0462160	1		Mutter	nut	écrou
26.	0410446	1		Druckfeder	spring	ressort
27.	0311448	1	D, R	O-Ring	o-ring	joint torique
28.	0630472	1		Deckel	cover	couvercle
29.	0460230	3		U-Scheibe	washer	rondelle
30.	0630480	3		Schraube	screw	vis
				ohne Abbildung:	not illustrated:	sans illustration:
	0212350	1		Hutmutter	dome nut	écrou borgne
	0410195	1		Kugel	ball	bille
				Werkzeuge	tools	outils
	0411094	1		Kombischlüssel	wrench	clé
	0630817	1		Gabelschlüssel	fork-wrench	clé à fourche
				Zubehör (ohne Abbildung)	accessoires (not illustrated)	accessoires (sans illustration)
	0630886	1		1*) Winkelverschraubung	elbow connection	raccord à vis coudé
	0630919	1		1*) Verschraubung	screw fitting	vissage
	0414271	1		2*) Verschraubung	screw fitting	vissage
	0630921	1		2*) Winkelverschraubung	elbow connction	raccord à vis coudé
	0630555		R	Dichtungssatz	seal kit	jeu de joints
	0630556			Reparaturatz	repair kit	jeu de réparation

Hauptsitz und Produktion / Headquarter (& Production):
WIWA Wilhelm Wagner GmbH & Co. KG
 Gewerbestraße 1-3 • 35633 Lahnu, Germany
 Tel.: +49 6441 609-0 • Fax: +49 6441 609-50
 E-mail: info@wiwa.de
 Internet: www.wiwa.de

WIWA LP
 3734A Cook Blvd. • Chesapeake, VA 23323, USA
 Tel:+1-757-436-2223 • Fax:+1-757-436-2103 •
 Tel.(Toll Free): +1-866-661-2139
 E-mail: sales@wiwalp.com
 Internet: www.wiwa.com

WIWA Taicang Co.,Ltd.
 No.87 East Suzhou Rd. • Taicang City
 Jiangsu Province 215400 • P.R.China
 Tel:+86-512-5354-8858•Fax:+86-512-5354-8859
 E-mail: info@wiwa-china.com
 Internet: www.wiwa.com

Airless Automatikpistole
Airless Automatic Gun
Airless pistolet automatique
Modell WIWA 300 AM / RL

Bestell-Nr. • Order-No. • Référence: **0630479**
 Serie • Serie • Série: **001**
 Datum • Date • Date: **17.06.10**



- 1*) Steckanschluß für Kunststoffschlauch / Plug-in connection for plastic hose / Prise de courant embrochable pour tuyaux de matière plastiques
 2*) Verschraubung für Kunststoffschlauch / Screw connection for plastic hose / Raccord à vis pour tuyaux de matière plastique

¹V= Verschleißteile • Wear parts • Pièces d'usure usuelles
²D= Teile des Dichtungssatzes • Parts of seal kit • Pièces de kit de joints
³R= Teile des Reparatursatzes • Parts of repair kit • Pièces de kit de réparation
³R_G = Teile des Reparatursatzes, groß • Parts of repair kit, big • Pièces de kit de réparation grand
³R_K = Teile des Reparatursatzes, klein • Parts of repair kit, small • Pièces de kit de réparation, petit

Sicherungsmittel / Thread sealant / produit d'étanchéité

Symbol / Symbol / Symbole	Beschreibung / Description / Description	Artikel / Bestell-Nr. Article / Order-No. L'article / Référence
r	schwach / light / léger (50 ml)	222 / 0000016
b	mittel / medium / medium (50 ml)	243 / 0000015
schw	mittel, Kunststoff-Stahl / medium, plastic-steel / medium, plastique-acier (20 ml)	480 / 0000107
g	hochfest / high-streng / hautesistance (50 ml) hochfest für Cr/Ni-Teile / for Cr/Ni steel parts / pour partes fabriqué de Cr/Ni (50 ml)	601 / 0000014 2701 / 0000303
p	Rohrdichtungspaste / pipe sealant / pâte d'étanchéité pour tuyaux (50 ml)	225 / 0000017
a	Aktivator / activator / activateur (500 ml) Aktivator für Kunststoffteile / activator for plastic parts / activateur pour pièces de plastique (10 ml)	734 / 0000018 770 / 0000108
t	Gewindeband / threaded tape / ruban de filetage	/ 0000099

Betriebsmittel / Machinery materials / Équipement de production

Symbol / Symbol / Symbole	Beschreibung / Description / Description	Bestell-Nr. Order-No. Référence
F	Fett, säurefrei / acid-free / sans acide	0000025
T	Trennmittel / release agent / agent séparateur bei Verarbeitung von Isozyanat / for application with isozyanate / pour l'application de l'isozyanate	0163333 0640651
M	Montagepaste (für R- und RS-Ausführung) / assembly paste (for version R or RS) / pâte d'assemblage (de version R et RS)	0000045