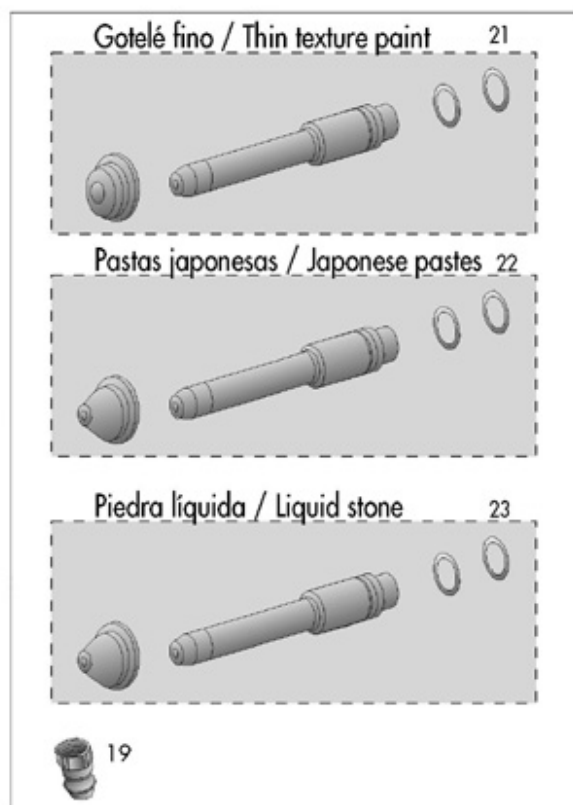
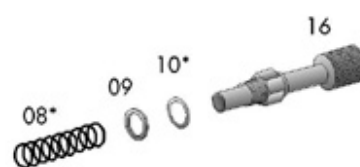
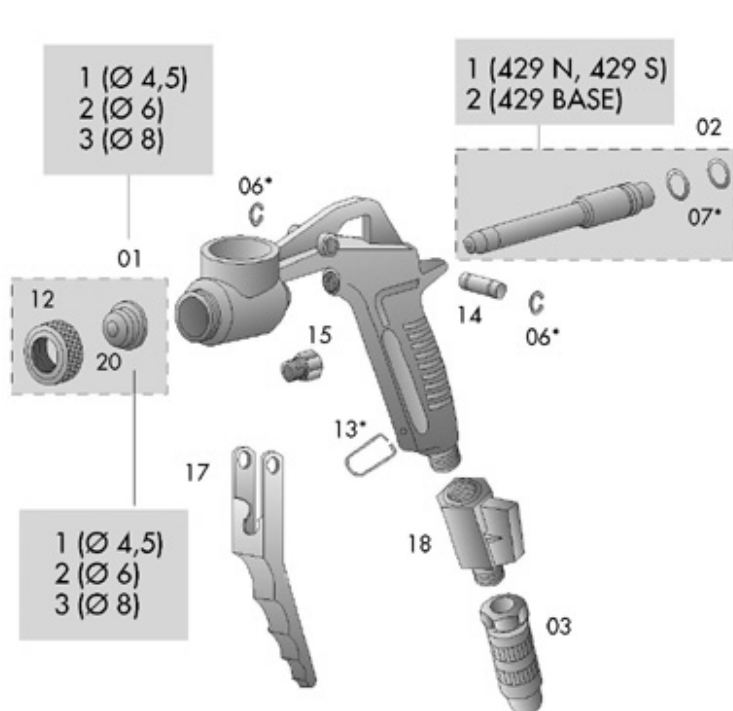
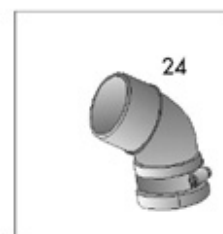
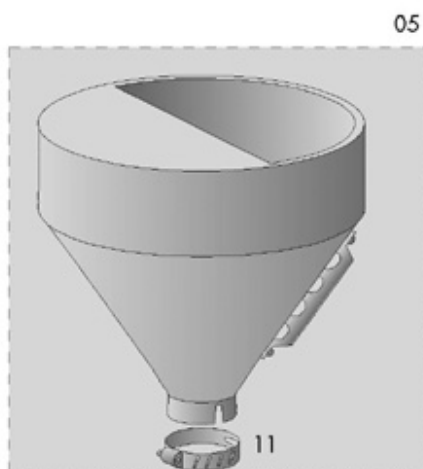
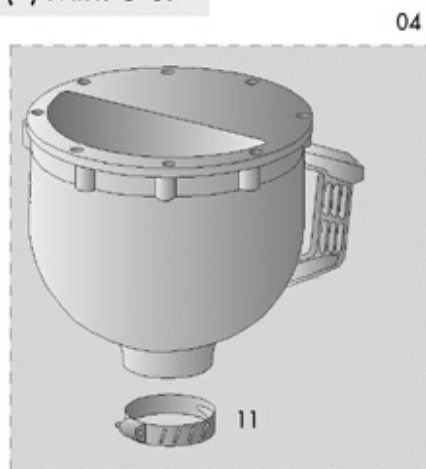


(*) Min. 5 u.

ed. 10



Nº	Cod.	U.
01/1	56418272	1
01/2	56418273	1
01/3	56418274	1
02/1	56410259	1
02/2	56410258	1
03	56418050	1

Nº	Cod.	U.
04	56418078	1
05	56418077	1
06	50850605	2
07	54250932	2
08	54710243	1
09	50810234	1

Nº	Cod.	U.
10	54250923	1
11	50150001	1
12	57410407	1
13	54710407	1
14	53110903	1
15	56411604	1

Nº	Cod.	U.
16	56415104	1
17	53910101	1
18	57550106	1
19	11020520	1
20/1	51410911	1
20/2	51410912	1

Nº	Cod.	U.
20/3	51410913	1
21	56418065	1
22	56418066	1
23	56418067	1
24	56418068	1