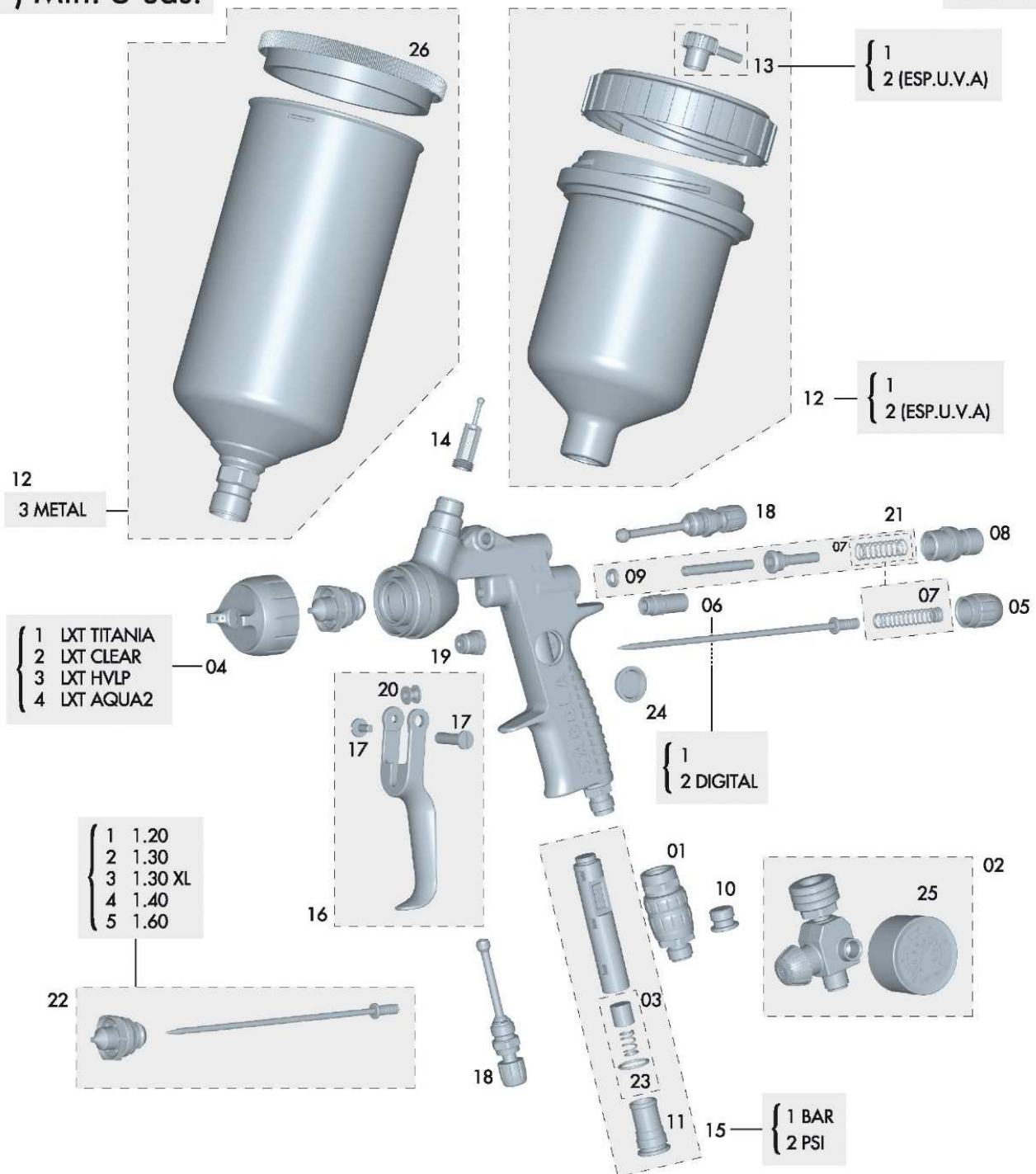


(*) Mín. 5 uds.

ed. 11



Nº	Cod.	U.
01	56418012	1
02	56418020	1
03	56418440	1
04/1	56418515	1
04/2	56418516	1
04/3	56418517	1
04/4	56418617	1
05	57810340	1

Nº	Cod.	U.
06/1	57212205	1
06/2	57212222	1
07	56418446	1
08	56411603	1
09	56418441	1
10	55712171	1
11	55710004	1
12/1	56418432	1

Nº	Cod.	U.
12/2	56418433	1
12/3	56418505	1
13/1	55712157	1
13/2	55712174	1
14	56418438	1
15/1	56418442	1
15/2	56418559	1
16	56418443	1

Nº	Cod.	U.
17	56418439	1
18	56415252	2
19	56411616	1
20	51910607	1
21	56418445	1
22/1	10011130	1
22/2	10011131	1
22/3	10011134	1

Nº	Cod.	U.
22/4	10011132	1
22/5	10011133	1
23	54250985	1
24	56410065	1
25	54550009	1
26	57111513	1

- Este dibujo no es la lista de materiales
- This drawing is not the bill of materials
- Ce schéma n'est pas la liste de matériaux

- Diese Zeichnung ist nicht die Stückliste
- Este desenho não é a lista de materiais
- Questo disegno non è la distinta base