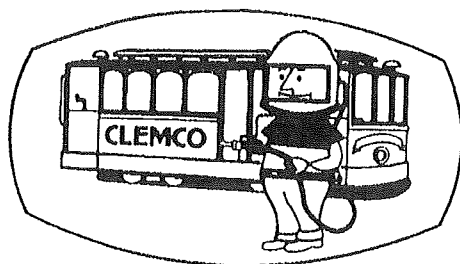


**MODELL SCW-1028. 20 ltr
CLEMCO SANDBLÅSEAPPARAT M/ UTSTYR**

BRUKSANVISNING/DELELISTE



**CLEMCO
SANDBLÅSEUTSTYR**



INNHALDSFORTEGNELSE

Bruksanvisning	Side 3 - 12
Før start, montasje veiledning	" 4 - 5
Før start regler for å unngå nedsatt avirkning	" 6
Verd å vite	" 7
Bruksanvisning KG-Viking sandblåsemaske	" 8 - 9
Nålemanometer	" 10
Trykktaptabell	" 11
Sandforbruk pr. time og luftforbruk 1 m ³ /min.	" 12
Reservedeler SCW-1028	" 13 - 26
Sandblåseapparat	" 14 - 16
Dyser/dyseholder/kuplinger/sandslange	" 16
RLX-II Fjernbetjeningshåntak	" 17
RMS-50 Fjernbetjeningsventil	" 18 - 19
CPF-20 Luftfilter	" 20 - 21
KG-VIKING Sandblåsemaske	" 22

**BRUKSANVISNING FOR
CLEMCO SANDBLÅSEAPPARAT
SCW-1028 "MIGHTY MITE"**

**CLEMCO sandblåseutstyr er bygget for å møte
dagens og fremtidens krav til rasjonell overflatebe-
handling**

Kjent for kvalitet, sikkerhet og maksimal effekt

**Riktig bruk og vedlikehold, sikrer det beste
økonomiske resultat**

FØR START, MONTASJE, VEILEDNING:

1. Før trykkluften tilkobles, påse at alle vitale deler er på plass og tildratt, videre se til at samtlige slangekoplinger er koblet riktig. Kontroller at vannutskiller, dyse og dysepakning er montert.
2. Steng (9) sandventil med (10) sandreguleringshåndtak.
3. Påse at (11) choke-ventil står fullt åpen.
4. Sjekk tvillingslanger fra RMS-50 fjernstyringsventil, påse at de er riktig montert. **Brun nederst - gul øverst. NB!** Unngå bruk av tvilling sveiseslange **Rød-Blå**. Kan ved misforståelse bli brukt videre til sveising (eksplosjonsfare).
5. Kontroller at (6) dødmannshendel er i orden og i riktig posisjon.
6. Sjekk verneutstyr og pusteluftfilter. **NB.** Følg vedlagte bruksanvisning for KG-Viking sandblåsemaske.
7. Fyll blåsesanden på apparatet. Påse at denne er ren og tørr. **NB!** Følg regler **"FØR START"** (neste side).
8. Start luftkompressor og la denne varmkjøres i ca. 10 min.
9. Blås av luftslangen før denne tilkobles.
10. Åpne litt for (9) sandventil med (10) sandreguleringshåndtak. Mengde justeres senere.
11. Start sandblåsingen ved å trykke ned håndtak på (6) dødmannshendel.
12. Nå kan (9) sandventil justeres for riktig tilførsel av blåsesand.
13. **VIKTIG!** Hold alltid (8) dysen vent mot arbeidsstykket.
14. Blåsningen stanser automatisk når man slipper grepet på (6) dødmannshendel.
15. Skulle blåsningen foregå støtvis, bruk (11) choke-ventil, åpne og stenge denne til trykket utjevnes.

FØR START: REGLER FOR Å UNNGÅ NEDSATT AVVIRKNING.

Kompressoren

Kontroller at luftkompressoren avgir riktig **luftmengde** og **trykk** (7 kg/cm²). Avgitt luftmengde bør ligge 20% over dysens luftforbruk. Overkapasitet for å unngå toppbelastning av kompressor. Vedrørende dysens luftforbruk se tabell 1.

Kompressorluften

Må være **REN** og **TØRR**, bruk nødvendig etterkjøler og anerkjent luftfilter (vannutskiller).

Trykkluftslanger

Må ha riktig innvendig dimensjon og kuplinger som gir gjennomstrømning uten trykktap.

Blåsesanden

Må være **REN** og **TØRR**, og partikkelstørrelsen bør ikke overstige 1/3 av dyseåpningen. Valg av riktig blåsemedia er viktig. Bruk derfor anerkjent leverandør som også gir veiledning angående bruk. NBI Kwartssand er ikke lenger tillatt brukt.

Sandblåseslanger - Kuplinger

Påse at sandblåseslangen er antistatisk (jordet) og har riktig innvendig dimensjon i forhold til dysen. Dyseåpningen bør ikke overstige 1/3 av innvendig slangediameter. Bruk utvendige kuplinger og dyseholdere, man unngår da turbulens som gir sterk slitasje på slangen. Unngå skarpe bøyninger av blåseslangen (gir stor slitasje).

Sandblåsedysen - Dysetrykk

Velg riktig dyse til ulike sandblåseoppdrag, derved spares tid, unødvendig slitasje og sandforbruk. Viktig for maksimal avvirkning er riktig dysetrykk. Kontrolleres med ett nålemåner som stikkes inn i slangen ved dysen.

Verneutstyr

Bruk godkjent sandblåsemaske/hjelm med lufttilførsel via dobbeltvirkende pusteluftfilter. **Krav** godkjent av Statens Arbeidstilsyn.

VERD Å VITE !

HUSK ! Riktig bruk og vedlikehold sikrer maksimal utnyttelse og lønnsomhet.

OBS ! Et sandblåseapparat er en beholder under trykk 7 kg/cm². Med stor hastighet kommer sandpartiklene ut av dysen, og kan ved feil betjening forårsake skade både på en selv og andre.

- Derfor:**
1. Hold alltid dysen vendt mot arbeidsstykket.
 2. Sørg alltid for å bruke egnet arbeidstøy, arbeidshandsker samt godkjent verneutstyr, både ved sjekking og under selve sandblåsningen.

TRØBBEL/DRIFTSSTANS KAN FORÅRSAKES AV:

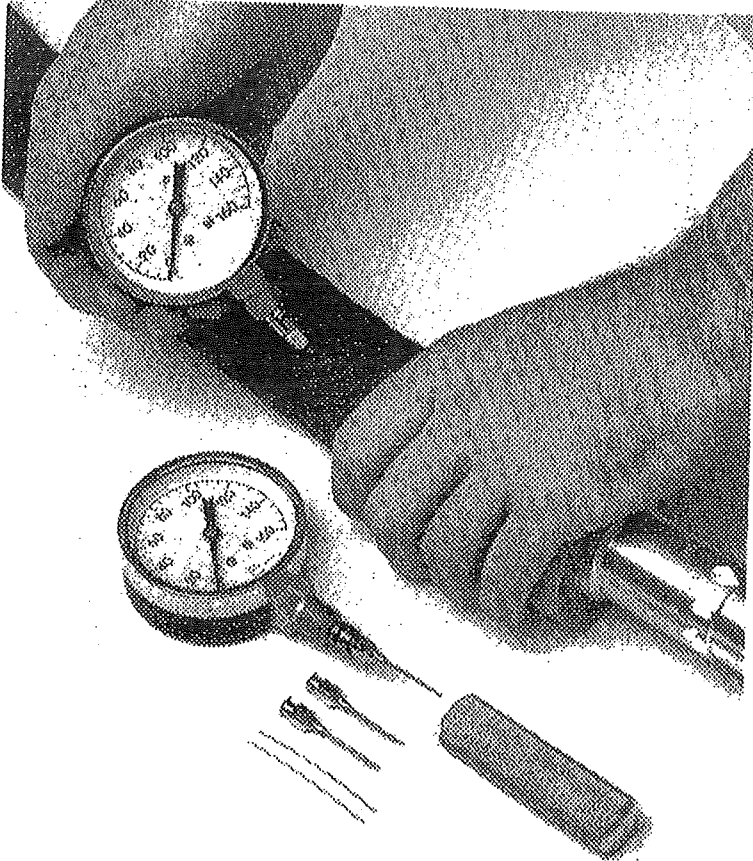
1. **Fuktighet (kondens) i lufttilførsel fra kompressor.**
Blåsesanden pakker seg i bunnen av apparatet og i sandventilen, tilførsel av sand opphører. Fjern fuktig sand ved å åpne (7) røseluke i sandventil. Kondens i lufttilførsel kan påvises ved å holde luftslangen under trykk mot et tørt og porøst underlag, papir e.l.

VIKTIG ! Sørg for at trykkluften tilføres mest mulig ren og tørr. Bruk "syklon" vannutskiller.

2. **Fremmedlegemer i blåsesanden.**
Grovpartikler kan forårsake tilstopping i sandventil og dyse. Bruk ren siktet blåsesand. Påfyll blåsemiddelet gjennom sandsikt. Skru av dysen og blås sandslangen ren.
3. **Falsk luft kan forårsake tilstopping.**
Påse at O-ring i (7) røseluke er på plass og tett.
4. **Utjevn pulserende luft i blåseslangen.**
Bruk (6) chokeventil, steng denne og åpne denne til trykket er utjevnet.

NÅLEMANOMETER

Viktig redskap. Riktig dysetrykk gir partikkelhastighet med maksimal effekt, og et økonomisk resultat.



Nålemanometer type: HNG
Leveret i etui med manometer og
ekstra nåler.

VIKTIG !

En riktig og rasjonell sandblåsning må alltid foregå med rett dysetrykk. Når en sandpartikkel forlater dyseåpningen er hastigheten av største viktighet for resultatet.

Skal det oppnås god blåseeffekt må den enkelte blåsepartikkel treffe objektet med riktig anslag, som river, skraper, samt sliper underlaget.

Anbefalt dysetrykk ved fristråleblåsning er **7kg/cm²**. Ved bruk av venturidyser oppnås utgangshastigheter av den enkelte sandpartikkel med ca. 750km/time. Vær derfor sikker på at dysetrykket er **riktig. Kontroller med nålemanometer.**

TRYKKTAP I SLANGER

Gjennomstrømningsmengde i m³/min. ved 15m slangelengde

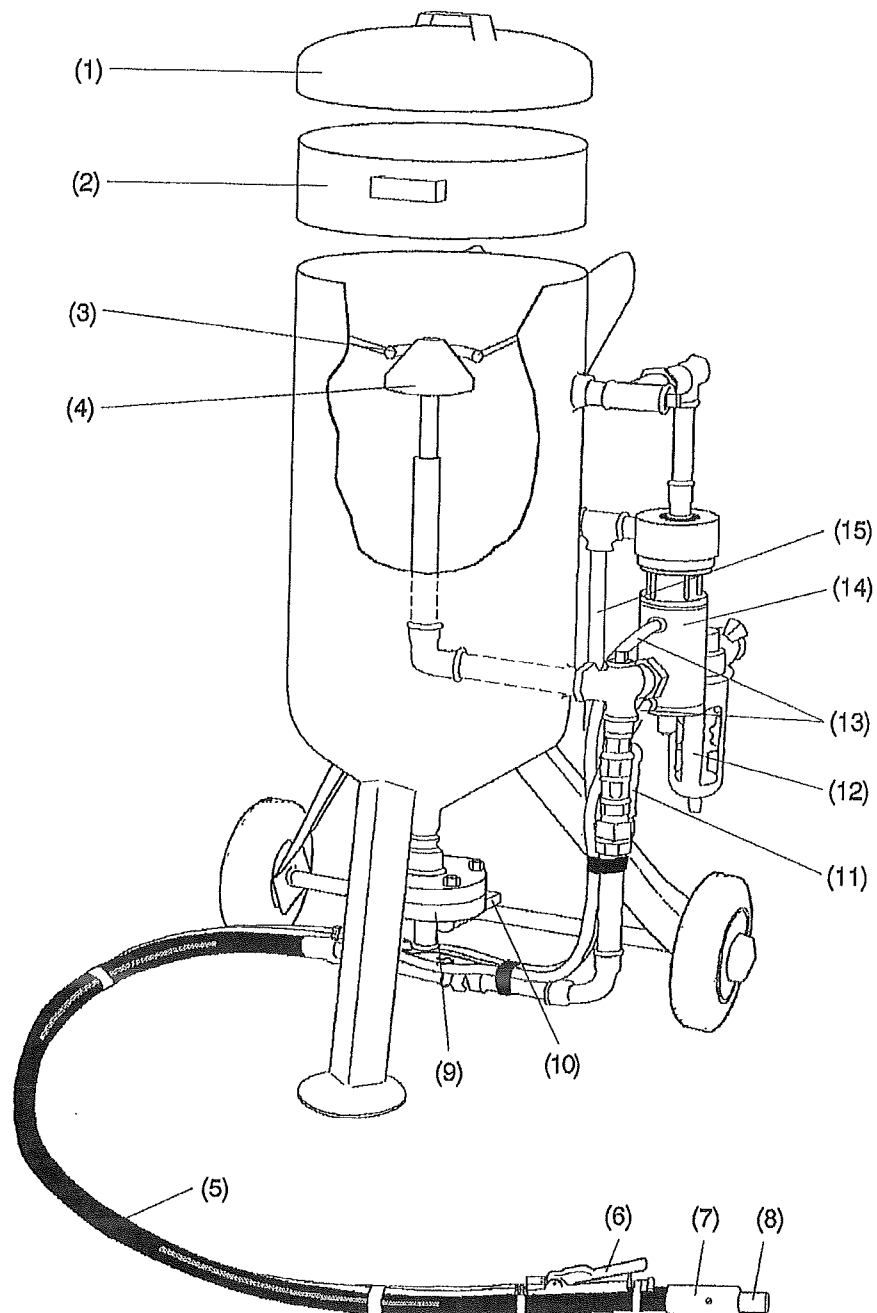
Slangelengde	Nettrykk kPa/m ²	0,3	0,4	0,5	0,7	1,0	1,3	1,65	2,0	2,3	2,65	3,0	3,3	3,7	4,0	5,0	6,0	7,0	8,0	9,0
1/2" med kuplinger I begge ender	3,5	,04	,08	,12	,20	,52	1,08													
	4,0	,04	,07	,11	,16	,46	,94	1,66												
	4,5	,03	,04	,09	,14	,40	,84	1,46												
	5,0	,03	,04	,08	,12	,36	,72	1,31	1,98											
	5,5	,02	,04	,07	,10	,31	,66	1,19	1,84											
	6,0	,02	,04	,06	,10	,28	,61	1,09	1,70	2,44										
3/4" med kuplinger I begge ender	3,5	,01	,01	,02	,04	,08	,15	,23	,38	,48	,68	,92								
	4,0	,01	,01	,02	,03	,07	,13	,21	,30	,42	,58	,77								
	4,5		,01	,02	,03	,06	,11	,17	,25	,36	,49	,65								
	5,0		,01	,02	,03	,05	,09	,15	,23	,32	,42	,55	,71							
	5,5			,02	,03	,05	,09	,14	,21	,28	,38	,49	,62							
	6,0			,02	,03	,04	,08	,12	,18	,25	,33	,43	,54	,68						
1" med kuplinger I begge ender	3,5				,01	,02	,03	,06	,08	,12	,17	,23	,33	,57						
	4,0				,01	,02	,03	,04	,06	,09	,13	,18	,26	,35						
	4,5				,01	,02	,02	,04	,05	,08	,11	,15	,20	,26	,35					
	5,0				,01	,02	,03	,03	,05	,07	,09	,13	,16	,21	,27					
	5,5				,01	,02	,03	,04	,06	,09	,12	,14	,18	,22						
	6,0				,01	,02	,03	,04	,06	,07	,10	,13	,16	,19	,21					
1 1/4" med kuplinger I begge ender	3,5				,01	,01	,02	,03	,04	,06	,07	,08	,10	,15	,22	,28	,30			
	4,0				,01	,01	,02	,03	,04	,05	,06	,07	,09	,13	,18	,25	,28			
	4,5				,01	,02	,02	,03	,04	,05	,06	,07	,09	,11	,16	,21	,27	,28		
	5,0				,01	,01	,02	,03	,03	,04	,05	,07	,10	,14	,19	,25	,28	,28		
	5,5					,01	,02	,03	,03	,04	,05	,06	,08	,12	,16	,21	,26	,26		
	6,0					,01	,02	,02	,03	,04	,05	,05	,07	,11	,15	,20	,26	,31		
1 1/2" med kuplinger I begge ender	3,5						,01	,01	,01	,02	,02	,03	,04	,06	,08	,11	,14	,17	,21	
	4,0							,01	,01	,02	,02	,03	,04	,05	,07	,09	,12	,16	,19	
	4,5							,01	,01	,01	,02	,02	,03	,04	,06	,08	,10	,13	,16	
	5,0								,01	,01	,01	,02	,02	,03	,04	,05	,07	,09	,11	
	5,5									,01	,01	,01	,02	,02	,03	,05	,08	,10	,13	
	6,0										,01	,01	,02	,02	,03	,04	,05	,07	,09	
2" med kuplinger I begge ender	3,5																			
	4,0																			
	4,5																			
	5,0																			
	5,5																			
	6,0																			
2 1/2" med kuplinger I begge ender	3,5																			
	4,0																			
	4,5																			
	5,0																			
	5,5																			
	6,0																			

Tabell 1

SANDFORBRUK PR.TIME OG LUFTFORBRUK I M³/MIN

Dyseåpning		Manometertrykk i kg/cm ²									m ³ /min. luft kg sand pr.time nødvendig HK
Tomme	mm	Dysestrykk									
		1,2	2,6	3,5	4,2	4,9	5,6	6,3	7,0		
1/8	3,0	0,22	0,28	0,32	0,37	0,42	0,48	0,52	0,57		m ³ /min. luft kg sand pr.time nødvendig HK
1/8	4,0	33	31	38	58	67	76	84	93		
1/8	3,0	1	1,25	1,61	2,07	2,65	3,09	3,65	4,19		
3/16	4,5	0,5	0,82	0,73	0,84	0,88	1,06	1,15	1,26		Luft Sand HK
3/16	4,5	79	97	113	130	148	164	182	200		
3/16	4,5	1,85	2,65	3,56	4,69	5,51	6,92	7,87	9,32		
1/4	6,0	0,95	1,15	1,31	1,51	1,71	1,90	2,09	2,27		Luft Sand HK
1/4	6,0	134	168	203	238	268	310	340	375		
1/4	6,0	3,5	5	6,44	8,26	10,2	12,4	14,2	16,8		
5/16	8,0	1,48	1,82	2,16	2,5	2,83	3,16	3,53	3,84		Luft Sand HK
5/16	8,0	249	286	335	404	458	509	562	616		
5/16	8,0	5,48	7,93	10,6	13,6	16,9	20,6	24,2	28,4		
3/8	9,5	2,12	2,54	3,02	3,63	4,0	4,6	4,85	5,5		Luft Sand HK
3/8	9,5	346	431	506	580	656	728	798	875		
3/8	9,5	7,63	11,1	14,8	19,3	23,9	29,3	33,2	40,6		
7/16	11,0	2,8	3,48	4,12	4,76	5,44	6,09	6,73	7,11		Luft Sand HK
7/16	11,0	469	599	679	785	877	996	1098	1200		
7/16	11,0	10,3	15,1	20,1	26,0	32,4	39,5	46,1	52,6		
1/2	12,5	3,84	4,62	5,48	6,28	7,06	7,85	8,65	9,48		Luft Sand HK
1/2	12,5	616	746	880	1013	1147	1274	1407	1538		
1/2	12,5	14,1	20,1	26,7	34,7	42,1	50,3	59,3	70,0		

Tabell 2

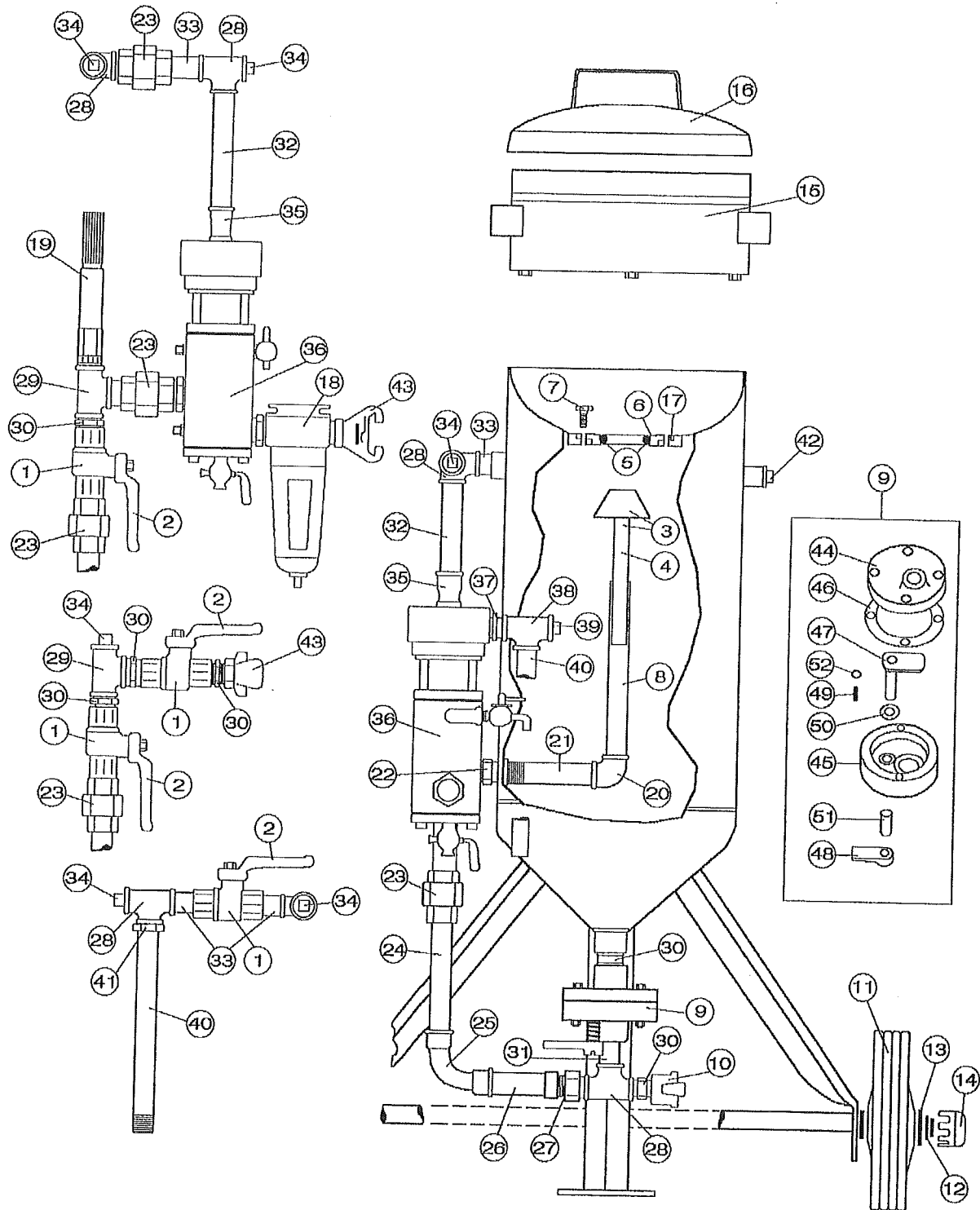


- | | | | |
|-----|--------------------------|------|-----------------------------|
| (1) | Topplukk | (9) | MP-7 sandventil |
| (2) | Sandsikt | (10) | Sandreguleringshåndtak |
| (3) | O-ring | (11) | Choke-ventil |
| (4) | Pop-Up ventil | (12) | Vannutskiller |
| (5) | "Supa" sandslange | (13) | "Tvilling" styreslange 1/4" |
| (6) | RLX-II dødmannshendel | (14) | RMS-50 fjernstyringsventil |
| (7) | Dyseholder | (15) | Avløpsrør |
| (8) | Hardmetall sandblåsedyse | | |

**RESERVEDELER FOR
CLEMCO SANDBLÅSEAPPARAT**

**MODELL:
SCW-1028 "MIGHTY MITE"**

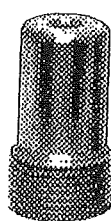
SCW-1028



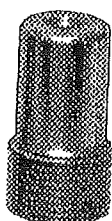
Varenr:	Ref.nr:	Varenavn:	Beskrivelse:
C01241	(1)	MP-1	UT/INN CHOKEVENTIL 1/2"
C01252	(2)	MP-1-1	HÅNDTAK UT/INN CHOKEVENTIL
C01242	(3)	MP-2	POP-UP VENTIL M/SKAFT
C01244	(4)		SKAFT FOR POP-UP VENTIL
C01245	(5)	MP-5	O-RING FOR POP-UP VENTIL
C90250	(6)	MP-5-1	FLENS FOR MP-5
C90252	(7)	MP-5-2	BOLT TIL FLENS
C90307	(8)		RØR 1/2" - 215 mm
C01247	(9)	MP-7	SANDVENTIL KOMPLETT
C90257	(10)	CFB-1/2	KLOKUPLING BRONSE
C01250	(11)	MP-11	HJUL TIL 1028
C99093	(12)		LÅSERING
C02263	(13)		SKIVE
C02264	(14)		NAVKAPSEL
C03362	(15)	MP-15-10	SIL TIL 1028
C90254	(16)	MP-16-10	LOKK TIL 1028
C90251	(17)	MP-17	PAKNING TIL O-RING FLENS
C90256	(18)	MP-23-M	VANNUTSKILLER MANUELL 1/2"
C90022	(19)	MP-30	OVERTRYKKSVENTIL 1/2"
C90303	(20)		VINKEL 90° 1/2"x 1/2"
C90310	(21)		RØR 1/2" - 160 mm
C90302	(22)		KONTRAMUTTER 1/2"
C90494	(23)		UNION 1/2" U/I
C90309	(24)		RØR 1/2" - 120 mm
C90305	(25)		VINKEL 90° 1/2" x 1/2"
C90308	(26)		RØR 1/2" - 100 mm
C01858	(27)		UNION 1/2"
C90004	(28)		T-STYKKE 1/2"
C01787	(29)		T-STYKKE 1/2" MED SIDEUTLØP
C90304	(30)		BRYSTNIPPEL 1/2" x 1/2"
C01734	(31)		RØR 1/2" - 50mm
C90308	(32)		RØR 1/2" - 100 mm
C01732	(33)		RØR 1/2" - 40 mm
C01759	(34)		PROPP 1/2"
C01802	(35)		FORMMUFFE 1/2" x 3/8"
C90212	(36)	RMS-50	FJERNBETJENINGSVENTIL KOMPLETT
C01020	(37)		NIPPEL 3/8" x 3/8"
C01786	(38)		T-STYKKE 3/8"
C03536	(39)		PROPP 3/8"
C01121	(40)		RØR 3/8" - 200 mm
C90137	(41)		NIPPELMUFFE 1/2" x 3/8"
C02463	(42)		PROPP 1/4"
C90002	(43)		KLOKUPLING UTVENDIGE GJENGER 1/2"
C01258	(44)	MSV-1	OVERDEL
C01259	(45)	MSV-2	UNDERDEL
C01260	(46)	MSV-3	PAKNING

Varenr:	Ref.nr:	Varenavn:	Beskrivelse:
C01261	(47)	MSV-4	JUSTERPLATE MED AKSEL
C01262	(48)	MSV-5	HÅNDTAK
C01263	(49)	MSV-6	FJÆRTAPP
C01264	(50)	MSV-7	O-RING TIL MSV-6
C01265	(51)	MSV-8	FJÆR
C01266	(52)	MSV-9	SKIVE I NYLON

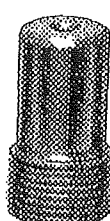
DYSER/DYSEHOLDER



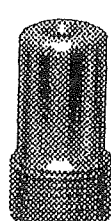
CT-2



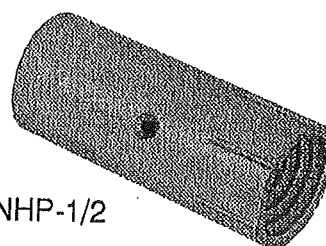
CT-3



CT-4



CT-5

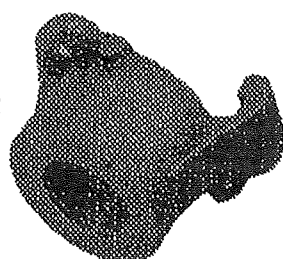


NHP-1/2

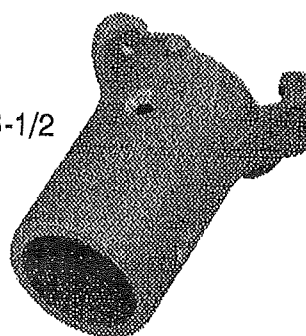
Varenr:	Ref.nr:	Varenavn:	Beskrivelse:
C99102		CT-2	DYSE 3,2 MM LUFTFORBRUK 600 LTR/MIN
C99103		CT-3	DYSE 4,8 MM LUFTFORBRUK 1200 LTR/MIN
C99104		CT-4	DYSE 6,4 MM LUFTFORBRUK 2300 LTR/MIN
C99105		CT-5	DYSE 8,0 MM LUFTFORBRUK 3800 LTR/MIN
C90269		NHP-1/2	DYSEHOLDER NYLON 1/2" (50mm grovgjenger)

KUPLINGER/SANDSLANGE

CFB-1/2



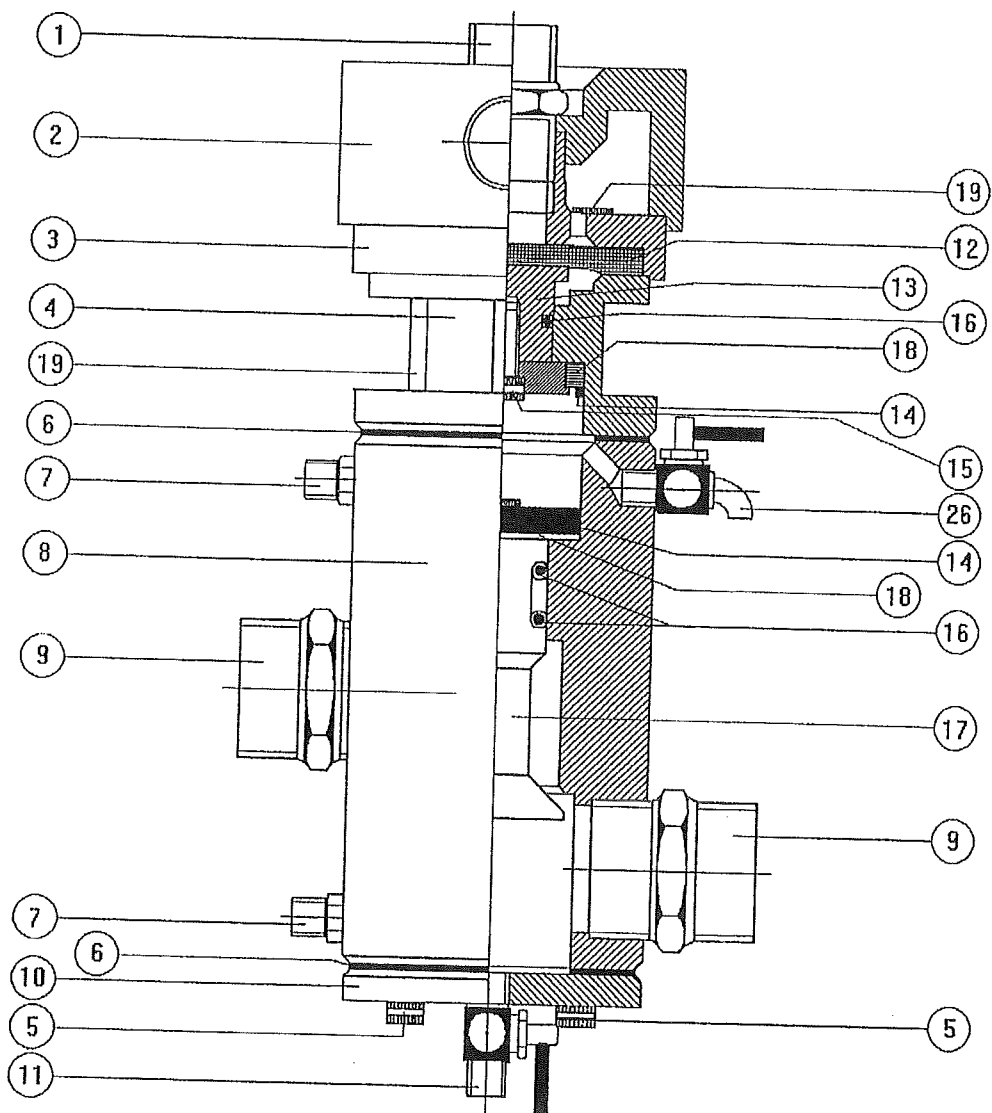
CQB-1/2



Varenr:	Ref.nr:	Varenavn:	Beskrivelse:
C90257		CFB-1/2	BRONSEKUPLING INNV. GJ. 1/2"
C90258		CQB-1/2	BRONSEKUPLING FOR SANDSLANGE 1/2"
C90259		CQG-1/2	PAKNING FOR CFB-1/2 OG CQB-1/2
C04257*		SUPA-1/2	SANDBLÅSESLANGE 1/2"

* Leveres i lengder på 5m, 10m, eller i bunter på 40m.

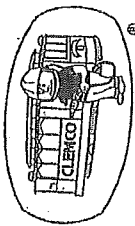
RMS-50 FJERNBETJENINGSVENTIL



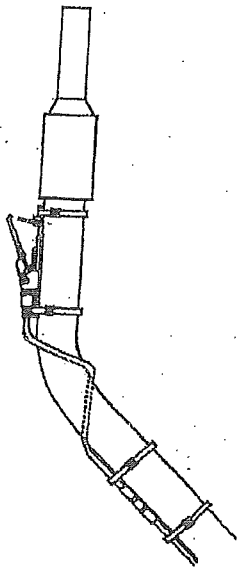
Reservedeler

Varenr:	Ref.nr:	Varenavn:	Beskrivelse:
C90212		RMS-50	FJERNBETJENINGSVENTIL KOMPLETT
C90109		RMS-50-S	FJERNSTYRINGSVENTIL MED LYDDEMPER
C90137	(1)	RMM-11	3/8" MET. ANSATSNIPPEL
C90156	(2)	RMM-29	UTLØPSDEKSEL
C90132	(3)	RMM-3	TOPPDEKSEL
C90131	(4)	RMM-2	UTBLÅSNINGSSYLINDER
C90154	(5)	RMM-18	SKRUER (I ALT 12 STK)
C90153	(6)	RMM-17	PAKNING
C02808	(7)		BRYSTNIPPEL 1/3"
C90112	(8)	RMM-1	VENTILHUS
C90304	(9)	RMM-12	1/2" MET. ANSATSNIPPEL
C90133	(10)	RMM-4	BUNNDEKSEL
C90286	(11)		AVTAPNINGSKRAN 1/4"
C90138	(12)	RMM-14	GUMMIMEMBRAN
C90136	(13)	RMM-7	UTLØPSSTEMPEL
C90139	(14)	RMM-15	GUMMIPAKNING
C90155	(15)	RMM-19	SKRUER (I ALT 2 STK)
C90140	(16)	RMM-16	O-RING
C90134	(17)	RMM-5	INNØPSSTEMPEL
C90135	(18)	RMM-6	STEMPELSKIVE
C93249	(19)		LANG BOLT
C90759	(26)		STOPPKRAN 1/4"
C90159	(IKKE VIST)	RMM-20	SERVICE KIT ALLE PAK
C90604	(IKKE VIST)		KONTRAVENTIL (IKKE STANDARD)
C90160	(IKKE VIST)		LYDDEMPER KOMPLETT

FERNBEDIENUNGSHANDEBEL RLX III
CONTROL HANDLE RLX III
POIGNEE RLX III



1 Installation / Installation / Travaux d'assemblage



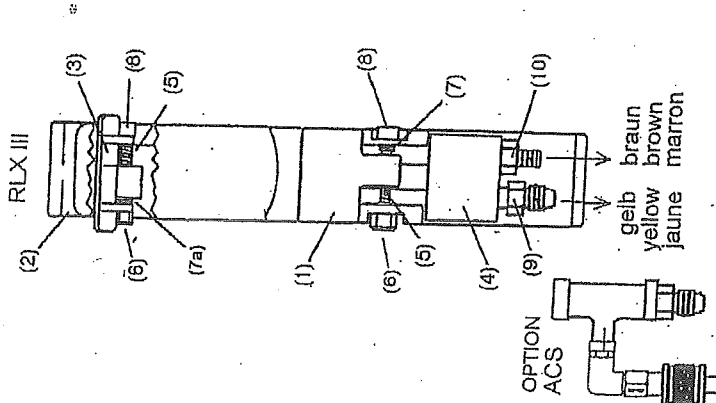
Befestigung des Handhebels
Attachment of control handle
Fixation de la poignée

ACHTUNG! Für den Betrieb des Handhebels ist unbedingt die Bedienungsanweisung des Strahlkessels zu verwenden.

WARNING! For operation of the control handle the owner's manual of the blast machine has to be used.

IMPORTANT! Lors de la mise en fonctionnement de la poignée, toujours se reporter préalablement à la notice d'utilisation des sableuses.

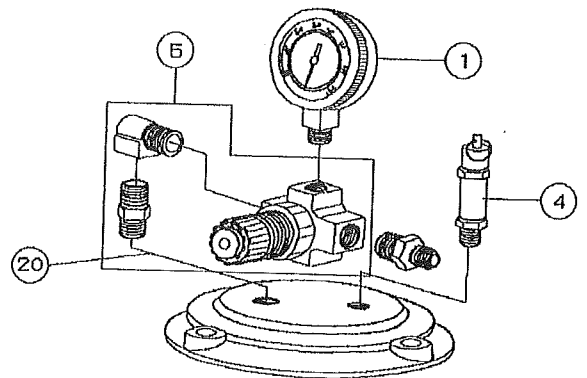
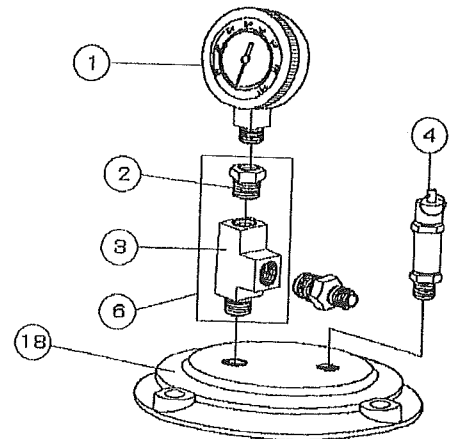
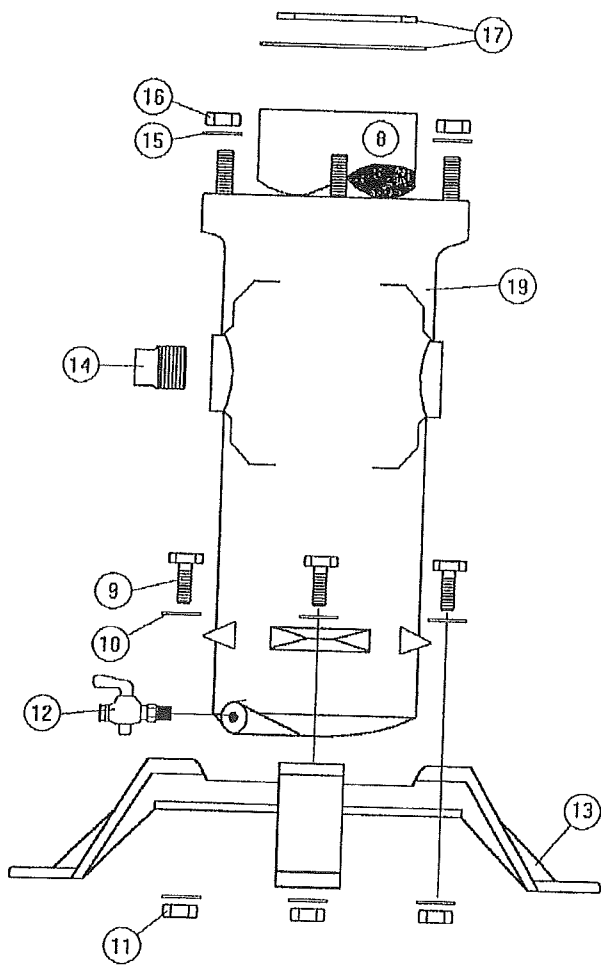
Ersatzteile RLX III
Replacement parts RLX III
Liste de pièces détachées RLX III



Fernbedienungshandhebel/ Deadman Handle /
Poignée "homme mort"

Pos. No.	Art. No. / Stock No. / P.N.	Beschreibung/	Description	Désignation
(-)	100707	RLX III Fernbedienungshebel	Deadman Handle RLX III	Poigné « homme mort » RLX III
(1)	100708	Hebel	Handle-lever	Levier
(2)	100709	Grundplatte	Body	Corps principal
(3)	10564D	Sicherung für RLX	Lever lock	Gachette de sécurité
(4)	100701	Ventilblock RLX III/	Valve block RLX III	Corps de valve
(-)	100710	V2A Stift	Pin V2A	Goupille V2A
(-)	100711	O-Ring für V2A Stift	O- ring	Joint torique
(-)	100712	Verschlußschraube	Screw M10x1	Vis M10x1
(-)	100713	Schraube Senkkopf M4x8	Screw M4x8	Vis tête fraisée M4x8
(-)	100714	Schraube Zylinder M4x4	Screw M4x4	Vis tête fraisée M4x4
(5)	100085	Feder	Spring	Ressort
(6)	058151	Mutter 8/32"	Nut 8/32"	Ecrou d'axe de levier
(7)	058161	Beilagscheibe RLX	Washer RLX/	Rondelle de calage
(7a)	05434	Beilagscheibe RLX	Washer RLX/	Rondelle de calage
(8)	058171	Schraube 3/16 x 1 1/2"	Screw 3/16 x 1 1/2"	Axe fileté de levier
(9)	01962D	Reduziernippel 1/8" x 1/2"	Adaptor nipple 1/8x1/2"	Mamelon réduit 1/8"x1/2"
(10)	02139D	Doppelnippel 1/8" x 1/8"	Hexagonal nipple 1/8" x 1/8"	Mamelon double 1/8" x 1/8"
(-)	100715	RLX III Gummij - (2 Stück)	Rubber bump (2 pieces.)	Bouchon caoutchouc (2 pièces)
(-)	021951	Nylonband	Nylon ties	Collier nylon
(-)	02010	Red.Nippel 1/4"x1/8"	Adaptor nipple 1/8x1/4"	Mamelon réduit 1/8"x1/4"

CPF-20 LUFTFILTER



Reservedeler

Varenr:	Ref.nr:	Varenavn:	Beskrivelse:
C03580		CPF-20	LUFTFILTER KOMPLETT MED UTTAK FOR INNTIL 3 OPERATØR INKL. TRYKKREGULERINGSVENTIL
C00024	(1)	CPF-3	MANOMETER
C03528	(2)		3/8" - 1/4" MUFFE
C03567	(3)		T-STYKKE
C01909	(4)	CPF-21	OVERTRYKKSVENTIL
C03582	(5)		TRYKKREGULERINGSVENTIL KOMPLETT
C03585	(6)		FITTINGS FOR MANOMETER KOMPLETT
C03623	(7)		HÅNDTAK KOMPLETT
C03547	(8)	CPF-8	FILTERINNSATS KOMPLETT
C03252	(9)	CPF-9	3/8" BOLT
C03310	(10)	CPF-10	3/8" SKIVE
C03311	(11)	CPF-11	3/8" MUTTER
C01993	(12)	CPF-12	1/4" AVTAPNINGSKRAN
C03557	(13)	CPF-13	SOKKEL
C01761	(14)	CPF-14	1" PROP
C03515	(15)	CPF-15	1/2" SKIVE
C03511	(16)	CPF-16	1/2" MUTTER
C08942	(17)		O-RINGER REPERASJONSSETT FILTER
C03584	(18)		TOPPDEL
C03575	(19)		VENTILHUS
C03594	(20)		TRYKKREGULERINGSVENTIL
C00549	(IKKE VIST)	CPF-23	3/8" (10mm) LYNKUPLING MED GJENGER (HUN-DEL)
C90172	(IKKE VIST)		3/8" (10mm) LYNKUPLING MED SLANGESTUSS (HAN-DEL)
C90008	(IKKE VIST)		5/16" (8mm) LYNKUPLING MED SLANGESTUSS (HAN-DEL)
C90005	(IKKE VIST)	CPF-24	1" KLOKUPLING