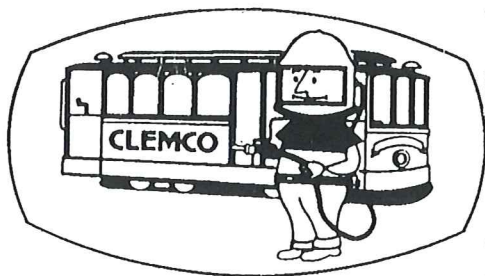
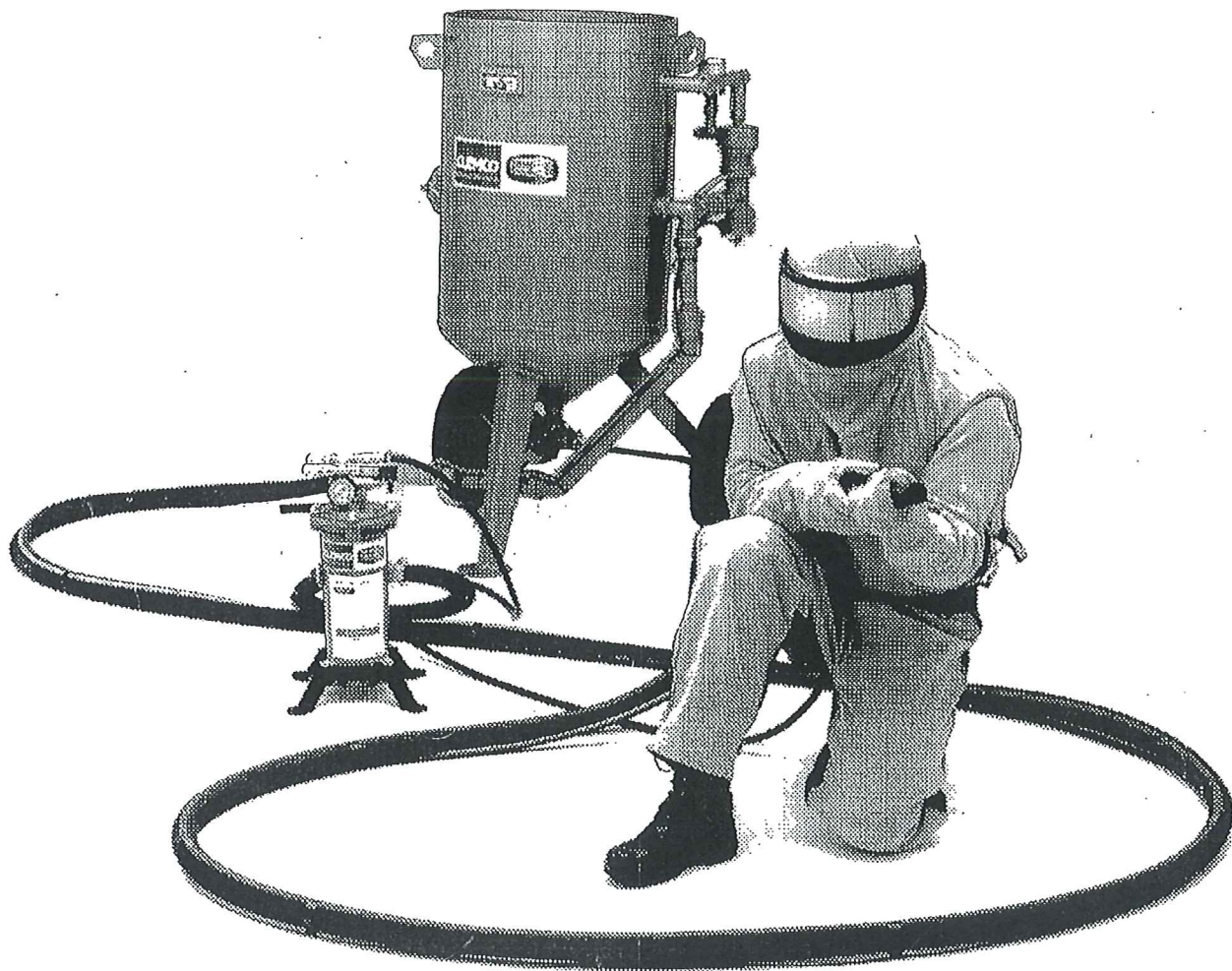


MODELL SCW-1440. 50 ltr
MODELL SCW-2040. 100 ltr
MODELL SCW-2048. 140 ltr
MODELL SCWB-2452. 200 ltr
CLEMCO SANDBLÅSEAPPARATER M/ UTSTYR

BRUKSANVISNING/DELELISTE



CLEMCO SANDBLÅSEUTSTYR



CLEMCO NORGE A.S ● Tvetenveien 156 ● Postboks 104 Tveita ● 0617 Oslo

BRUKSANVISNING FOR CLEMCO SANDBLÅSEAPPARATER

**CLEMCO sandblåseutstyr er bygget for å møte
dagens og fremtidens krav til rasjonell overflatebe-
handling**

Kjent for kvalitet, sikkerhet og maksimal effekt

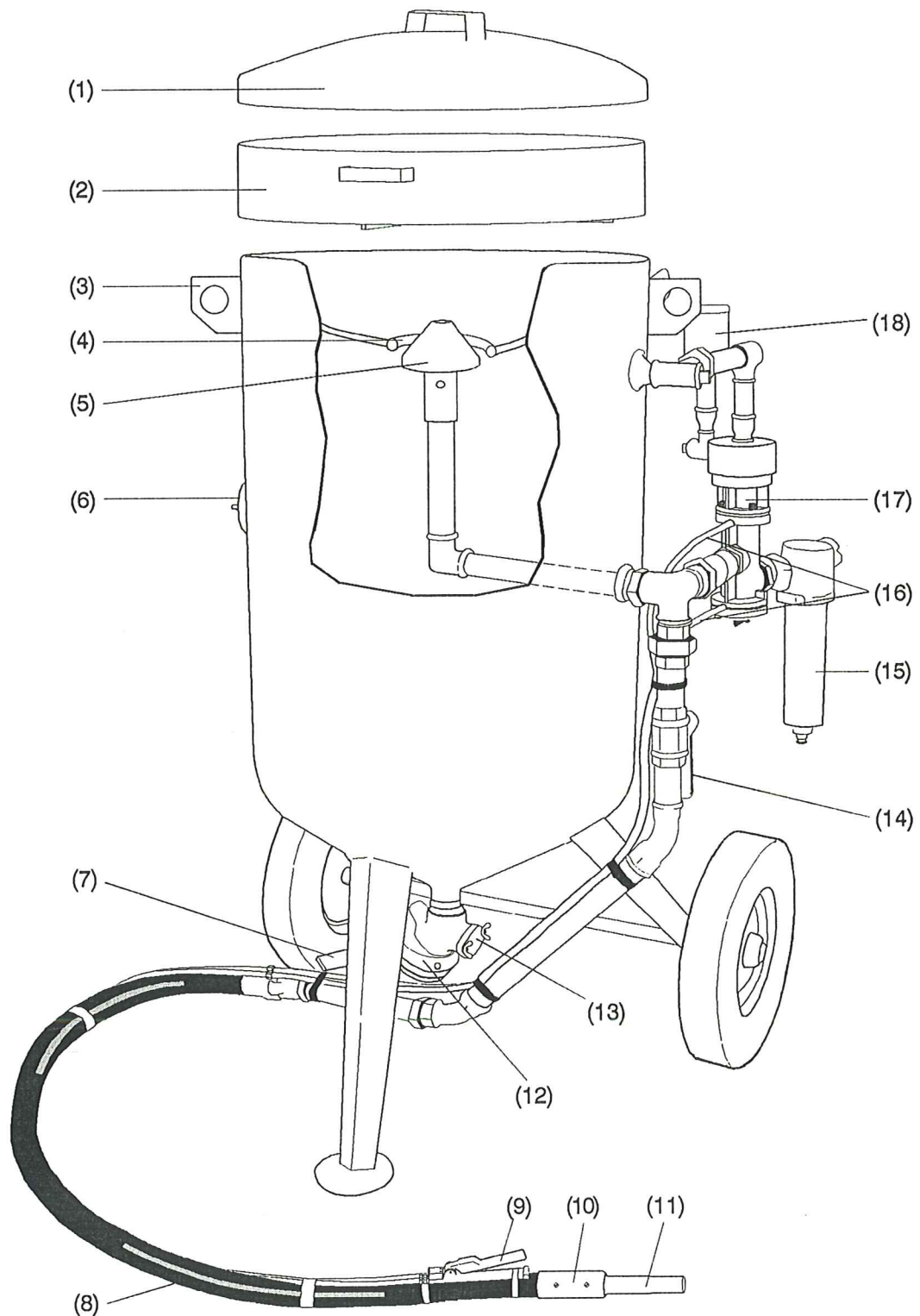
**Riktig bruk og vedlikehold, sikrer det beste
økonomiske resultat**

Bruksanvisning

FØR START, MONTASJE, VEILEDNING:

- 1 Før trykkluften tilkobles, påse at alle vitale deler er på plass og tildratt, videre se til at samtlige slangekuplinger er koblet riktig koblet. Kontroller at vannutskiller, dyse og dysepakning er montert.
- 2 Steng (12) sandventil med (7) sandreguleringshåndtak.
- 3 Påse at (14) choke-ventil står fullt åpen.
- 4 Sjekk tvillingslanger fra RMS-100 fjernstyringsventil, påse at de er riktig montert. **Brun nederst - gul øverst. NB!** Unngå bruk av tvilling sveiseslange **Rød-Blå**. Kan ved missforståelse bli brukt videre til sveising (eksplosjonsfare).
- 5 Kontroller at (9) dødmannshendel er i orden og i riktig posisjon.
- 6 Sjekk verneutstyr og pusteluftfilter.
- 7 Fyll blåsesanden på apparatet. Påse at denne er ren og tørr. **NB!** Følg regler "**før start**" (neste side).
- 8 Start luftkompressor og la denne varmkjøres i ca. 10 min.
- 9 Blås av luftslangen før denne tilkobles.
- 10 Åpne litt for (12) sandventil med (7) sandreguleringshåndtak. Mengde justeres senere.
- 11 Start sandblåsingen ved å trykke ned håndtak på (9) dødmannshendel. Kontroller reaksjonstiden for start/stopp 3 - 5 sekunder.
- 12 Nå kan (12) sandventil justeres for riktig tilførsel av blåsesand.
- 13 **Viktig!** Hold alltid (11) dysen vent mot arbeidsstykket.
- 14 Blåsningen stanser automatisk når man slipper grepet på (9) dødmannshendel.
- 15 Skulle blåsningen foregå støtvis, bruk (14) choke-ventil, åpne og stenge denne til trykket utjevnes.

Bruksanvisning



- | | | | |
|-----|-------------------------|------|------------------------------|
| (1) | Topplukk | (10) | Dyseholder |
| (2) | Sandsikt | (11) | "Venturi" sandblåsedyse |
| (3) | Løfteøye | (12) | FSV-60 Sandventil |
| (4) | O-ring | (13) | Renseluke |
| (5) | Pop-Up ventil | (14) | Choke-ventil |
| (6) | Inspeksjonsluke | (15) | "Syklon" vannutskiller |
| (7) | Sandreguleringshåndtak | (16) | "Tvilling" styreslange 1/4" |
| (8) | "Supa" sandslange | (17) | RMS-1000 fjernstyringsventil |
| (9) | RLX-III dødsmannshendel | (18) | Lyddemper |

Bruksanvisning

FØR START: REGLER FOR Å UNNGÅ NEDSATT AVVIRKNING.

Kompressoren

Kontroller at luftkompressoren avgir riktig **luftmengde** og **trykk** (7 kg/cm²). Avgitt luftmengde bør ligge 20% over dysens luftforbruk. Overkapasitet for å unngå toppbelastning av kompressor. Vedrørende dysens luftforbruk se tabell 1.

Kompressorluften

Må være **REN** og **TØRR**, bruk nødvendig etterkjøler og anerkjent luftfilter (vannutskiller).

Trykkluftslanger

Må ha riktig innvendig dimensjon og kuplinger som gir gjennomstrømning uten trykktap.

Blåsesanden

Må være **REN** og **TØRR**, og partikkelstørrelsen bør ikke overstige 1/3 av dyseåpningen. Valg av riktig blåsemedia er viktig. Bruk derfor anerkjent leverandør som også gir veiledning angående bruk. NB! Kwartssand er ikke lenger tillatt brukt.

Sandblåseslanger - Kuplinger

Påse at sandblåseslangen er antistatisk (jordet) og har riktig innvendig dimensjon i forhold til dysen. Dyseåpningen bør ikke overstige 1/3 av innvendig slangediameter. Bruk utvendige kuplinger og dyseholdere, man unngår da turbulens som gir sterk slitasje på slangen. Unngå skarpe bøyninger av blåseslangen (gir stor slitasje).

Sandblåsedysen - Dysetrykk

Velg riktig dyse til ulike sandblåseoppdrag, derved spares tid, unødvendig slitasje og sandforbruk. Viktig for maksimal avvirkning er riktig dysetrykk. Kontrolleres med ett nålemåner som stikkes inn i slangen ved dysen.

Verneutstyr

Bruk godkjent sandblåsemaske/hjelm med lufttilførsel via dobbeltvirkende pusteluftfilter.

Viktig!

Normal reaksjonstid (start/stopp-funksjon) ved bruk av RMS-100 fjernstyringsventil med RLX-III dødmandshendel skal være mellom 3 - 5 sekunder. Avvik kan skyldes; tilstopping av avløpsrør fra apparat til topp av RMS-100 ventil eller at lydempere er tett. Videre kan membran i RMS-100 ventilen være defekt og forårsake forurensing i ventilen. NB! vær oppmerksom på dette. Skru av rør, lydempere og RMS-100 ventil. Gjør rent. Ren blåsestyreslange.

VERD Å VITE !

- HUSK !** Riktig bruk og vedlikehold sikrer maksimal utnyttelse og lønnsomhet.
- OBS !** Et sandblåseapparat er en beholder under trykk 7 kg/cm². Med stor hastighet kommer sandpartiklene ut av dysen, og kan ved feil betjening forårsake skade både på en selv og andre.

- Derfor:**
1. Hold alltid dysen vendt mot arbeidsstykket.
 2. Sørg alltid for å bruke egnet arbeidstøy, arbeidshandsker samt godkjent verneutstyr, både ved sjekking og under selve sandblåsningen.

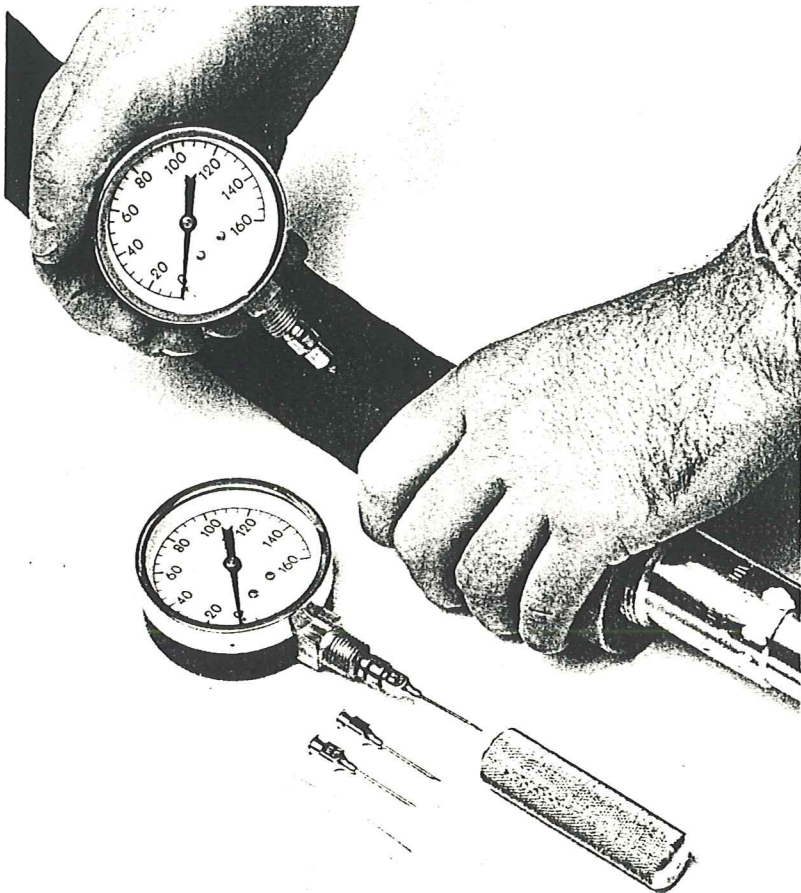
TRØBBEL/DRIFTSSTANS KAN FORÅRSAKES AV:

1. **Fuktighet (kondens) i lufttilførsel fra kompressor.**
Blåsesanden pakker seg i bunnen av apparatet og i sandventilen, tilførsel av sand opphører. Fjern fuktig sand ved å åpne (7) renseluke i sandventil. Kondens i lufttilførsel kan påvises ved å holde luftslangen under trykk mot et tørt og porøst underlag, papir e.l.

- VIKTIG !** Sørg for at trykkluften tilføres mest mulig ren og tørr. Bruk "syklon" vannutskiller.
2. **Fremmedlegemer i blåsesanden.**
Grovpartikler kan forårsake tilstopping i sandventil og dyse. Bruk ren siktet blåsesand. Påfyll blåsemiddelet gjennom sandsikt. Skru av dysen og blås sandslangen ren.
 3. **Falsk luft kan forårsake tilstopping.**
Påse at O-ring i (7) renseluke er på plass og tett.
 4. **Utjevn pulserende luft i blåseslangen.**
Bruk (6) chokeventil, steng denne og åpne denne til trykket er utjevnet.
 5. **Kontroller reaksjonstiden for start/stopp 3 - 5 sekunder!** Eventuelt rens rør, lyddemper og RMS-1000ventilen. Renblås styreslange.

NÅLEMANOMETER

Viktig redskap. Riktig dysetrykk gir partikkelhastighet med maksimal effekt, og et økonomisk resultat.



Nålemanometer type: HNG
Leveret i etui med manometer og
ekstra nåler.

VIKTIG !

En riktig og rasjonell sandblåsning må alltid foregå med rett dysetrykk. Når en sandpartikkel forlater dyseåpningen er hastigheten av største viktighet for resultatet.

Skal det oppnås god blåseeffekt må den enkelte blåsepartikkel treffe objektet med riktig anslag, som river, skraper, samt sliper underlaget.

Anbefalt dysetrykk ved fristråleblåsning er **7kg/cm²**. Ved bruk av venturidyser oppnås utgangshastigheter av den enkelte sandpartikkel med ca. 750km/time. Vær derfor sikker på at dysetrykket er riktig. **Kontroller med nålemanometer.**

TRYKKTAP I SLANGER

Gjennomstrømningsmengde i m³/min. ved 15m slangelengde

Slangediam	Nettrykk kg/cm ²	0,3	0,4	0,5	0,7	1,0	1,3	1,65	2,0	2,3	2,65	3,0	3,3	3,7	4,0	5,0	6,0	7,0	8,0	9,0
1/2" med kuplinger i begge ender	3,5	,04	,08	,12	,20	,52	1,08													
	4,0	,04	,07	,11	,16	,46	,94	1,66												
	4,5	,03	,04	,09	,14	,40	,84	1,46												
	5,0	,03	,04	,08	,12	,36	,72	1,31	1,98											
	5,5	,02	,04	,07	,10	,31	,66	1,19	1,84											
	6,0	,02	,04	,06	,10	,28	,61	1,09	1,70	2,44										
	7,5	,01	,02	,04	,07	,22	,48	,83	1,31	1,93	2,72									
3/4" med kuplinger i begge ender	3,5	,01	,01	,02	,04	,08	,15	,23	,33	,48	,68	,92								
	4,0	,01	,01	,02	,03	,07	,13	,21	,30	,42	,58	,77								
	4,5		,01	,02	,03	,06	,11	,17	,25	,36	,49	,65								
	5,0		,01	,02	,03	,05	,09	,15	,23	,32	,42	,55	,71							
	5,5			,02	,03	,05	,09	,14	,21	,28	,38	,49	,62							
	6,0			,02	,03	,04	,08	,12	,18	,25	,33	,43	,54	,68						
	7,5				,01	,03	,05	,09	,13	,19	,25	,33	,42	,52	,63					
1" med kuplinger i begge ender	3,5				,01	,02	,03	,06	,08	,12	,17	,23	,33	,57						
	4,0				,01	,02	,03	,04	,06	,09	,13	,18	,26	,35						
	4,5				,01	,02	,02	,04	,05	,08	,11	,15	,20	,26	,35					
	5,0				,01	,02	,02	,03	,05	,07	,09	,13	,16	,21	,27					
	5,5				,01	,02	,03	,04	,06	,09	,12	,14	,18	,22						
	6,0				,01	,02	,03	,04	,06	,07	,10	,13	,16	,19	,21					
	7,5				,01	,02	,03	,04	,05	,07	,09	,11	,14	,17	,19	,20				
1 1/4" med kuplinger i begge ender	3,5					,01	,01	,02	,03	,04	,06	,07	,08	,10	,15	,22	,28	,30		
	4,0						,01	,02	,03	,04	,05	,06	,07	,09	,13	,18	,25	,28		
	4,5						,01	,02	,02	,03	,04	,06	,07	,09	,11	,16	,21	,27	,29	
	5,0						,01	,01	,02	,03	,03	,04	,06	,07	,10	,14	,19	,25	,28	
	5,5							,01	,02	,03	,03	,04	,05	,06	,08	,12	,16	,21	,26	
	6,0							,01	,02	,02	,03	,04	,05	,05	,07	,11	,15	,20	,25	,31
	7,5							,01	,01	,02	,02	,03	,04	,05	,07	,10	,14	,18	,22	,27
1 1/2" med kuplinger i begge ender	3,5							,01	,01	,01	,02	,02	,03	,04	,06	,08	,11	,14	,17	,21
	4,0								,01	,01	,02	,02	,02	,03	,05	,07	,09	,12	,15	,19
	4,5								,01	,01	,01	,02	,02	,03	,04	,06	,08	,10	,13	,16
	5,0									,01	,01	,01	,02	,02	,03	,05	,08	,10	,13	,16
	5,5										,01	,01	,02	,02	,03	,04	,05	,07	,09	,11
	6,0											,01	,01	,02	,02	,03	,04	,06	,07	,09
	7,5												,01	,01	,01	,02	,03	,04	,05	,06

Tabell 1

SANDBORBRUK PR.TIME OG LUFTFORBRUK I M³/MIN

Dyseåpning		Manometertrykk i kg/cm ³								
Tomme	mm	Dysetrykk								
		1,2	2,6	3,5	4,2	4,9	5,6	6,3	7,0	
1/8	3,0	0,22	0,28	0,32	0,37	0,42	0,48	0,52	0,57	m ³ /min. luft kg sand pr.time nødvendig HK
1/8	3,0	33	31	38	58	67	76	84	93	
1/8	3,0	1	1,25	1,61	2,07	2,55	3,09	3,55	4,19	
3/16	4,5	0,5	0,62	0,73	0,84	0,92	1,06	1,15	1,26	Luft Sand HK
3/16	4,5	79	97	113	130	148	164	182	200	
3/16	4,5	1,85	2,68	3,56	4,59	5,51	6,92	7,87	9,32	
1/4	6,0	0,95	1,15	1,31	1,51	1,71	1,90	2,08	2,27	Luft Sand HK
1/4	6,0	134	168	203	238	268	310	340	375	
1/4	6,0	3,5	5	6,44	8,26	10,2	12,4	14,2	16,8	
5/16	8,0	1,48	1,82	2,16	2,5	2,83	3,16	3,53	3,84	Luft Sand HK
5/16	8,0	249	286	355	404	458	509	562	616	
5/16	8,0	5,46	7,93	10,6	13,6	16,9	20,6	24,2	28,4	
3/8	9,5	2,12	2,54	3,02	3,53	4,0	4,5	4,85	5,5	Luft Sand HK
3/8	9,5	345	431	506	580	656	728	798	875	
3/8	9,5	7,83	11,1	14,8	19,3	23,9	29,3	33,2	40,6	
7/16	11,0	2,8	3,48	4,12	4,76	5,44	6,09	6,73	7,11	Luft Sand HK
7/16	11,0	469	509	679	783	877	996	1098	1200	
7/16	11,0	10,3	15,1	20,1	26,0	32,4	39,5	46,1	52,6	
1/2	12,5	3,84	4,62	5,46	6,28	7,06	7,85	8,65	9,46	Luft Sand HK
1/2	12,5	616	746	880	1013	1147	1274	1407	1538	
1/2	12,5	14,1	20,1	26,7	34,7	42,1	59,3	59,3	70,0	

Tabell 2

Deleliste

Sandblåseapparater

SCW-1440-P

SCW-2040-P

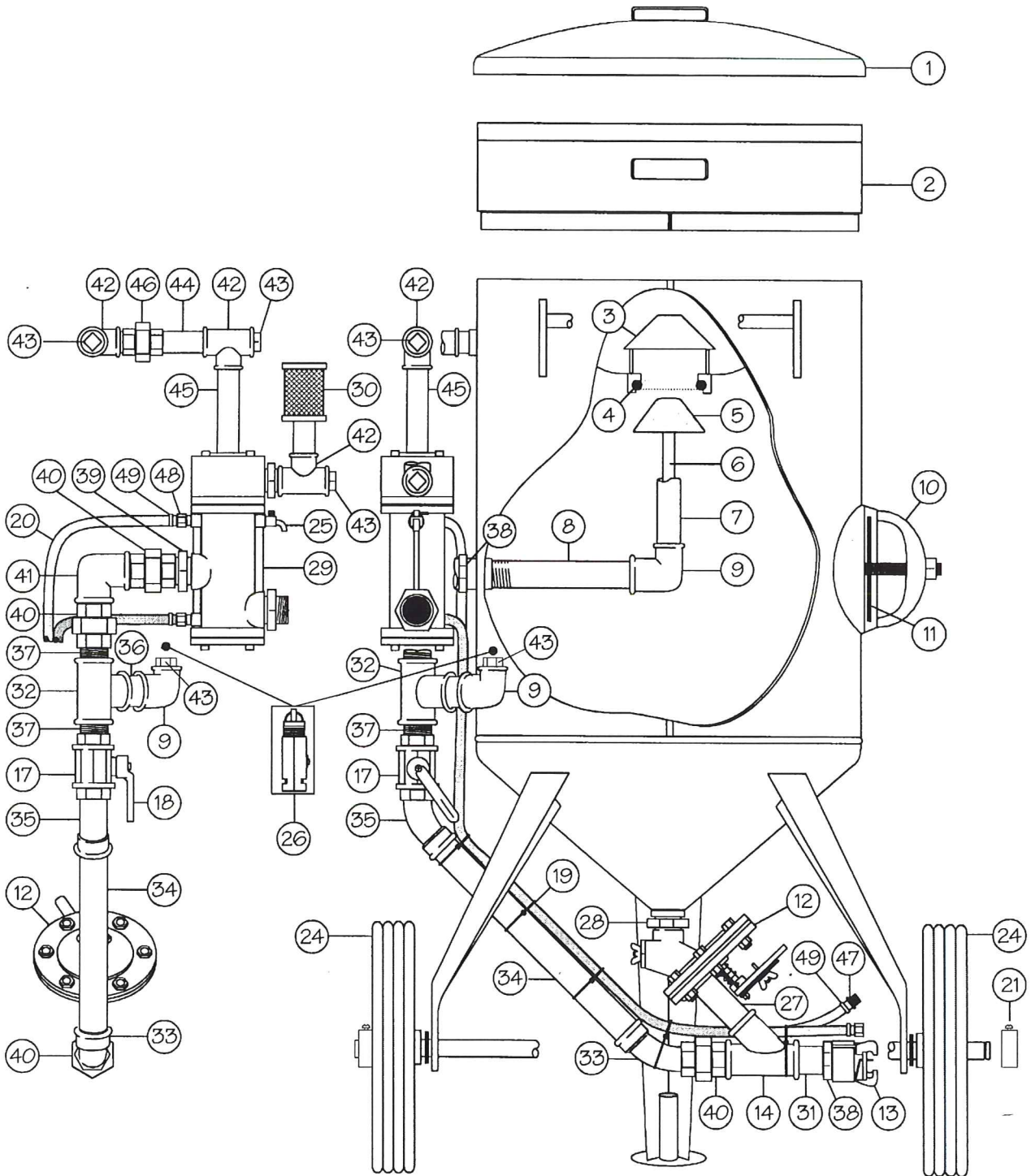
SCW-2048-P

SCWB-2452-P

CLEMCO
N O R G E A . S



Tvetenveien 156. Postboks 104 Tveita, N-0617 Oslo



Deleliste

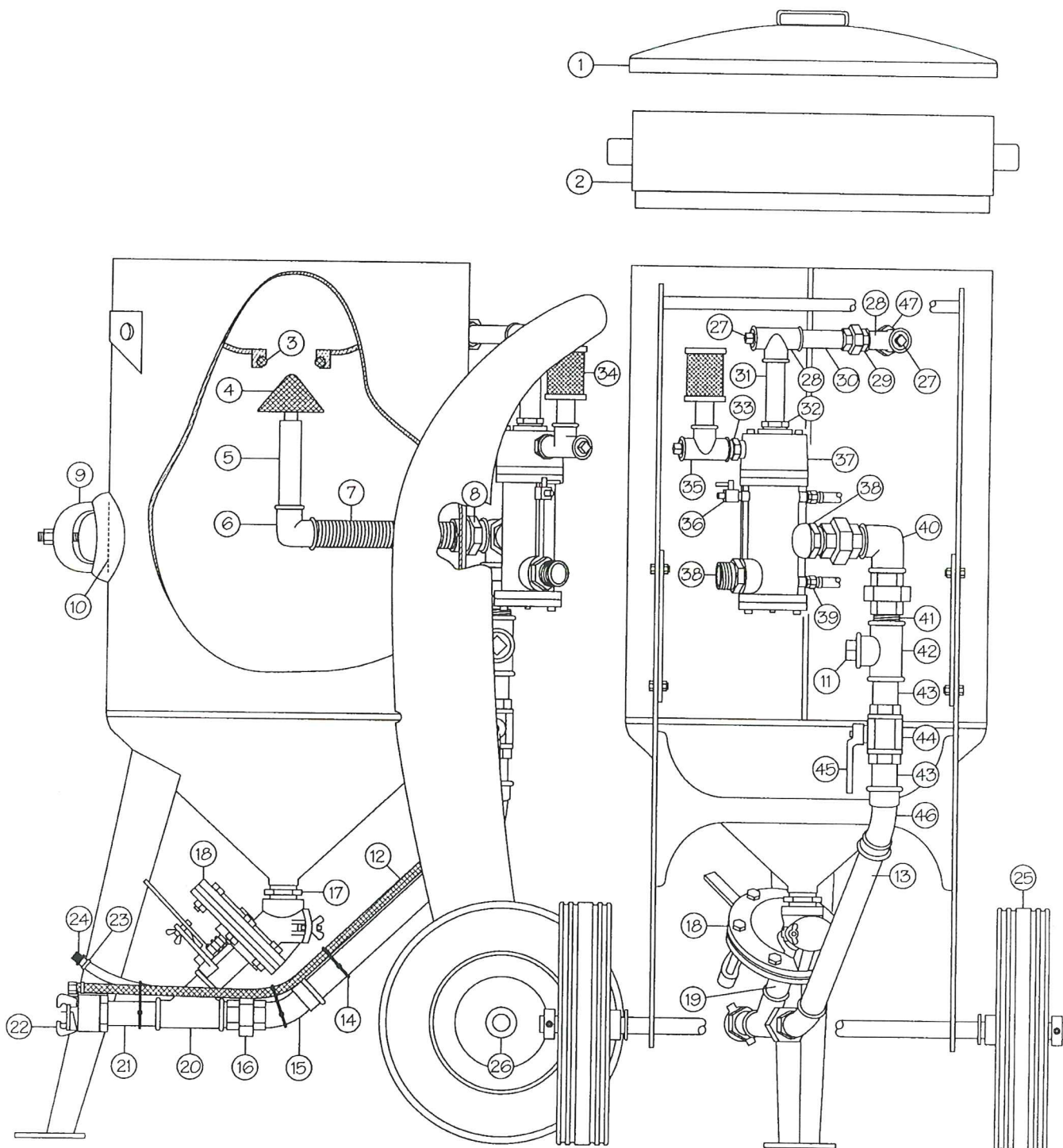
SCW-1440, -2040, -2048, SCWB-2452

CLEMCO
N O R G E A S



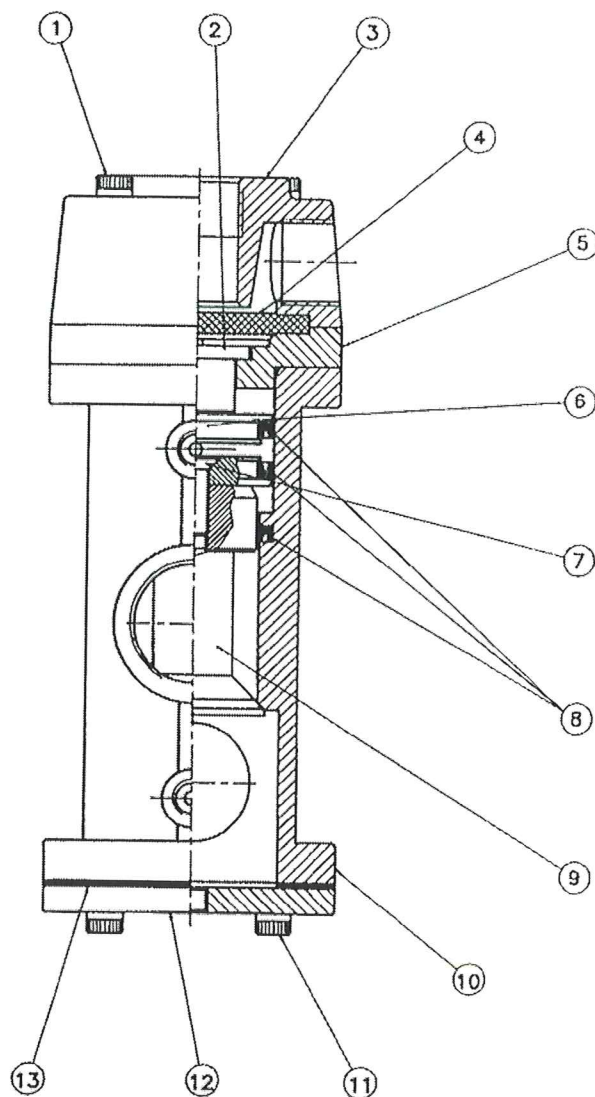
Vare nr.	Pos.	Varenavn	Beskrivelse	Enh.
C02334	1	P-16-14	Lokk for SCW-1440	stk
C90562	1	P-16-20	Lokk for SCW-2040 og -2048	stk
C02336	1	P-16-24	Lokk for SCWB-2452	stk
C02330	2	P-15-14	Sandsikt for SCW-1440	stk
C90561	2	P-15-20	Sandsikt for SCW-2040 og -2048	stk
C02333	2	P-15-24	Sandsikt for SCWB-2452	stk
C02339	3	P-19	Paraply for pop-up ventil	stk
C02325	4	P-5	O-ring for pop-up ventil	stk
C02321	5	P-2	Pop-up ventil (gummi)	stk
C03698	5	P-2-U	Pop-up ventil (urethan)	stk
C90313	6		Skaft for pop-up ventil	stk
C01845	7		Rør 1" - 135 mm for SCW-1440	stk
C01813	7		Rør 1" - 140 mm for SCW-2040 og -2048	stk
C01843	7		Rør 1" - 155 mm for SCWB-2452	stk
C90434	8		Rør 1-1/4" - 220 mm for SCW-1440	stk
C90435	8		Rør 1-1/4" - 290 mm for SCW-2040 og -2048	stk
C90447	8		Rør 1-1/4" - 340 mm for SCWB-2452	stk
C90467	9		Vinkel 90° 1-1/4" x 1" (2)	stk
C02323	10	P-4	Rep.sett inspeksjonsluke	stk
C02329	11	P-14	Pakning for inspeksjonsluke	stk
C02427	12	FSV-60	Sandventil kompl. (res.deler se egen liste)	stk
C07716	13	CFP	Klokupling nylon 1-1/4" innv.gj	stk
C90550	14	P-8-R	Y-stykke gummiforet	stk
C02397	17	P-10	Choke ventil 1-1/4"	stk
C02309	18	P-10-1	Håndtak for choke ventil	stk
C02195	19		Festestrips - nylon	stk
C90079	20		Dobbel styreluftslange 5 x 5 mm	mtr
C94217	21		Låsering hjul for SCW-1440, -2040 og -2048 (2)	stk
C94218	21		Låsering hjul for SCWB-2452 (2)	stk
C90566	24	P-18-14	Hjul for SCW-1440, -2040 og -2048 (2)	stk
C02350	24	P-18-24	Hjul for SCWB-2452 (2)	stk
C90759	25		Stoppekran 1/4"	stk
C90023	26	P-30	Sikkerhetsventil 1" (10 bar)	stk
C90551	27	P-31	Rør 1-1/4" - 100 mm gummiforet	stk
C90552	28	P-32	Nippel 1-1/4" 60 mm gummiforet	stk
C99928	29	RMS-2000	Fjernbetjeningsventil kompl.	stk
C05068	30	RMS-28	Lyddemper kompl.	stk
C90429	31		Rør 1-1/4" 100 mm	stk
CDK510	32		T-stykke 1-1/4"	stk
C90458	33		Albue 45° 1-1/4" u/i for SCW-1440, -2048 og SCWB-2452	stk
C01783	33		Albue 45° 1-1/4" u/i med 60 mm rør for SCW-2040	stk
C90444	34		Rør 1-1/4" - 240 mm for SCW-1440	stk
C90445	34		Rør 1-1/4" - 260 mm for SCW-2040	stk
C90448	34		Rør 1-1/4" - 340 mm for SCW-2048	stk
C90453	34		Rør 1-1/4" - 450 mm for SCWB-2452	stk
C90458	35		Albue 45° 1-1/4" u/i for SCW-1440, -2040 og -2048	stk
C01783	35		Albue 45° 1-1/4" i/i for SCWB-2452	stk
C90427	36		Rør 1-1/4" 40 mm	stk
C90428	37		Rør 1-1/4" (2)	stk
C90462	38		Låsemutter 1-1/4" (2)	stk
C90461	39		Red.nippel 1-1/2" x 1-1/4"	stk
C90560	40		Union 1-1/4" u/i (2)	stk
C01836	41		Vinkel 1-1/4" med sideutløp	stk
C01789	42		T-stykke 1" (2)	stk
C01761	43		Propp 1" (3)	stk
C08141	44		Rør 1" 80 mm	stk
C01812	45		Rør 1" 135 mm	stk
C01824	46		Union 1" i/u	stk
C02101H	47		Slangenippel (han) utv.gj	stk
C02101	48		Slangenippel med løs mutter (hun) innv.gj	stk
0609-1311113	49		Oetiker sl.klemme 11-13 mm	stk

DELELISTE MODELL: SCW-2040, -2048 OG SCWB-2452



Varenr.	Pos.	Beskrivelse	Enh.
C90562	1	P-16-20 lokk for -2040 og -2048	stk
C02336	1	P-16-24 lokk for -2452	stk
C90561	2	P-15-20 sandsikt for -2040 og -2048	stk
C02333	2	P-15-24 sandsikt for -2452	stk
C02325	3	P-5 O-ring for pop-up ventil	stk
C02321	4	P-2 pop-up ventil (gummi) innv.skaft	stk
C01813	5	Rør 1" - 140 mm for -2040 og -2048	stk
C01843	5	Rør 1" - 155 mm for -2452	stk
C90467	6	Vinkel 90° 1-1/4" x 1"	stk
C90435	7	Rør 1.1/4" - 290 mm for -2040 og -2048	stk
C90447	7	Rør 1.1/4" - 340 mm for -2452	stk
C90462	8	Låsemutter 1-1/4"	stk
C02323	9	P-4 inspeksjonsluke	stk
C02329	10	P-14 pakning for inspeksjonsluke	stk
C01761	11	Plugg 1"	stk
C90079	12	Dobbel styreluftslange 4 x 4 mm	mtr
C90445	13	Rør 1.1/4" - 260 mm for -2040	stk
C90448	13	Rør 1.1/4" - 340 mm for -2048	stk
C90453	13	Rør 1.1/4" - 450 mm for -2452	stk
C02195	14	Festestrips - nylon	stk
C90458	15	Albue 45° 1.1/4" u/i	stk
C90560	16	Union 1-1/4" u/i	stk
C90552	17	P-32 nippel 1.1/4" 60 mm gummiforet	stk
C02427	18	FSV-60 sandventil kompl.	stk
C90551	19	P-31 rør 1.1/4" - 100 mm gummiforet	stk
C90550	20	P-8-R Y-stykke gummiforet	stk
C90429	21	Rør 1.1/4" 100 mm	stk
C07716	22	CFP klokupling nylon 1-1/4" innv.gj	stk
06-1311113	23	Oetiker sl.klemme 11-13 mm	stk
C02101H	24	Slangenippel (han) utv.gj	stk
C90566	25	P-18-14 hjul for -2040 og -2048 (2)	stk
C02350	25	P-18-24 hjul for -2452 (2)	stk
C94217	26	Låsering hjul for -2040 og -2048 (2)	stk
C94218	26	Låsering hjul for -2452 (2)	stk
C94223	27	Plugg 3/4" (3)	stk
C01789	28	T-rør 3/4" (2)	stk
C01824	29	Union 3/4" u/i	stk
C01841	30	Rør 3/4" - 100 mm	stk
C01812	31	Rør 1" 135 mm	stk
	32	Reduksjonsnippel 1" x 3/4"	stk
	33	Overgang ansatsnippel 1" x 3/4"	stk
C05068	34	RMS-28 lydtemper kompl.	stk
	35	T-rør 3/4" x 1"	stk
C90286	36	Stoppekran 1/4"	stk
C99928	37	RMS-2000 fjernbetjeningsventil kompl.	stk
C90463	38	Overgang ansatsnippel 1.1/2" x 1.1/4"	stk
C02101	39	Slangenippel med løs mutter (hun) innv.gj	stk
C01836	40	Vinkel 1-1/4" med sideutløp	stk
	41	Rør sammenskåret 1.1/4"	stk
CDK510	42	T-stykke 1.1/4"	stk
	43	Rør 1.1/4" - 80 mm	stk
C02397	44	P-10 choke ventil 1-1/4"	stk
C02309	45	P-10-1 håndtak for choke ventil	stk
C01783	46	Albue 45° 1.1/4" i/i	stk
	47	Overgang ansatsnippel 1" x 3/4"	stk
C90023	i.v.	P-30 sikkerhetsventil 1" (10 bar)	stk
C02339	i.v.	P-19 paraply for pop-up ventil	stk

Deleliste RMS-2000 fjernstyringsventil

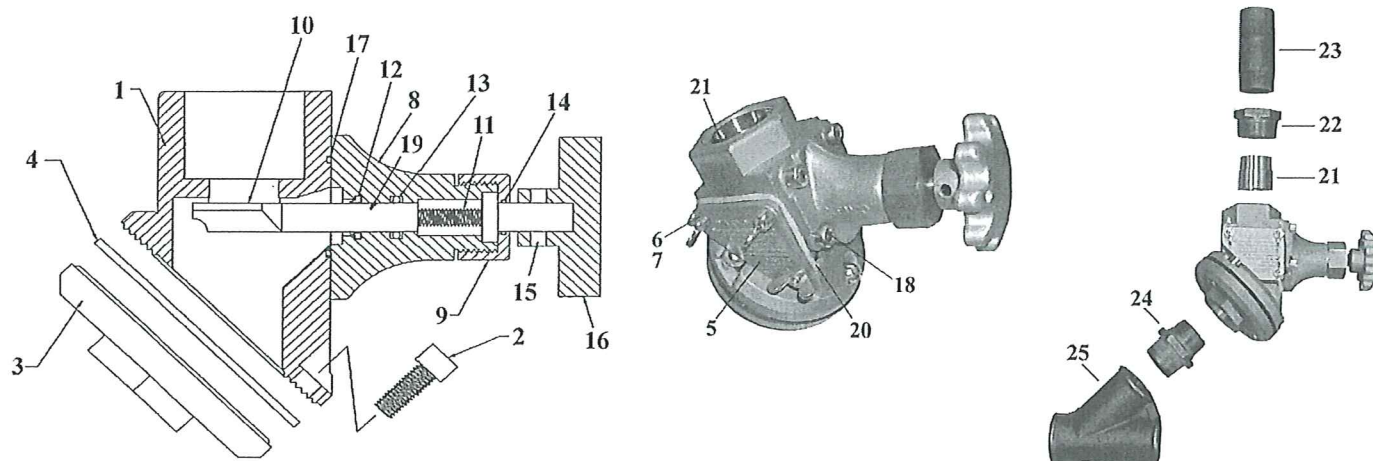


Varenr.	Pos.	Beskrivelse	Enh.
C99928	(-)	RMS-2000 fjernstyringsventil kompl.	stk
C100013	(1)	RMS-2001 unbracoskrue 80mm (4)	stk
C100014	(2)	RMS-2002 stempel - utløp	stk
C100015	(3)	RMS-2003 manifold	stk
C100016	(4)	RMS-2004 membran	stk
C100017	(5)	RMS-2005 sylinder	stk
C100018	(6)	RMS-2006 plate	stk
C100019	(7)	RMS-2007 skrue 25 mm	stk
C100020	(8)	RMS-2008 pakning (3)	stk
C100021	(9)	RMS-2009 stempel - innløp	stk
C100022	(10)	RMS-2010 hus	stk
C100023	(11)	RMS-2011 unbracoskrue 30 mm (4)	stk
C100024	(12)	RMS-2012 bunnplate	stk
C100025	(13)	RMS-2013 bunnpakning	stk
C02808	(-)	RMS-13 ansatsnippel 1/4" (2)	stk
C05068	(-)	RMS-28 lydtemper kompl.	stk
C05064	(-)	RMS-38 lydtemper innsats	stk
C05060	(-)	Netting for lydtemper	stk

Clemco Norge A.S

Tvetenveien 156 • Postboks 104 Tveita, N-0617 Oslo

• E-post: clemco@clemco.no • Internett: www.clemco.no



Deleliste Quantum-K

Varenr	Pos	Beskrivelse	Enh	Ant i enh
C22780D	-	Quantum-K sandventil	Stk	1
C21314D	1	Ventilhus	Stk	1
C24299	2	Skrue M10x25mm (3)	Stk	1
C22621	3	Utløpsflens	Stk	1
C21322	4	Pakning underdel	Stk	1
C22620	5	Deksel	Stk	1
C90395	6	Skrue M6x30 mm (3)	Stk	1
C03113	7	Vingemutter M6 (3)	Stk	1
C22761	8	Hus bakre	Stk	1
C24301	9	Mutter m/O-ring	Stk	1
C22768	10	Justerplate m/skaft	Stk	1
C22764	11	Justerskrue	Stk	1
C22624	12	Mansjettpakning	Stk	1
C22609	13	O-ring	Stk	1
C22765	14	O-ring f/mutter	Stk	1
C12815	15	Låsepinne	Stk	1
C22766	16	Justerratt	Stk	1
C22623	17	O-ring (2)	Stk	1
C90769	18	Unbracoskrue (4)	Stk	1
C22769	19	Justeraksel	Stk	1
C24300	20	Pakning deksel	Stk	1
C24302	21	Innløpshylse	Stk	1
C90557	22	Red.nippel 1.1/2"-1.1/4"	Stk	1
C90551	23	P-31 nippel 100 mm gummiforet	Stk	1
C90552	24	P-32 ansatsnippel 60 mm gummiforet	Stk	1
C90550	25	P-8-R Y-stykke gummiforet	Stk	1

Filnavn: C22780D-dl

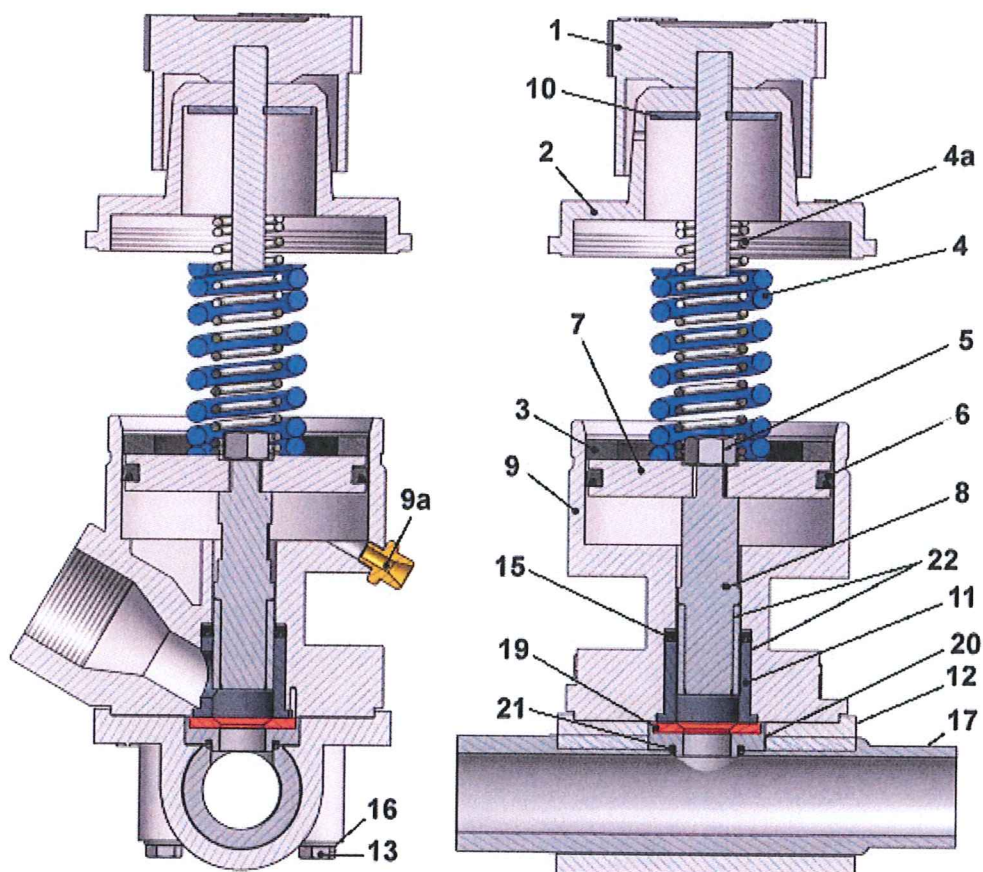
Dato: 27.07.2011

Rev.: 0

Clemco Norge AS

Tvetenveien 156 – Postboks 104 Tveita, 0617 Oslo

Tel. 23 12 51 20 – Faks 23 12 51 40 – E-post: clemco@clemco.no – Internett: www.clemco.no



Deleliste PT sandventil

Varenr	Pos	Beskrivelse	Enh	Ant i enh
C90378	-	PT sandventil kompl	Stk	1
C100460	1	PT justeringsratt	Stk	1
C100461	2	PT deksel	Stk	1
C100462	3	PT gummiring	Stk	1
C100463	4	PT fjær	Stk	1
C24327	4a	PT fjær II	Stk	1
C03511	5	Mutter	Stk	1
C90392	6	PT mansjettpakning	Stk	1
C100465	7	PT stempelplate	Stk	1
	8	PT stempel (inngår i pos 22)	Stk	1
C100466	9	PT øvre ventilhus	Stk	1
C01962	9a	Red.nippel 1/8" x 1/4"	Stk	1
C90393	10	PT pakning deksel	Stk	1
	11	PT hylse (inngår i pos 22)	Stk	1
C100470	12	PT nedre ventilhus	Stk	1
C100471	13	Bolt M8 x 45 mm - PT & MP-1/2 (4 stk)	Stk	1
C90408	15	PT O-ring	Stk	1
C03216	16	PT skive (4 stk)	Stk	1
C24231	17	PT rør 1 1/2" - 1 1/4"	Stk	1
C24232	-	CFT klokupling aducergods 1.1/2" innv.gj (ikke vist)	Stk	1
C100468	19	PT hylsepakning	Stk	1
C100469	20	PT hylseinnsats	Stk	1
C100513	21	PT O-ring	Stk	1
C24294D	22	PT hardmetall stempel inkl hylse	Stk	1

Filnavn: C90378-dl

Dato: 27.01.2012

Rev.: 1

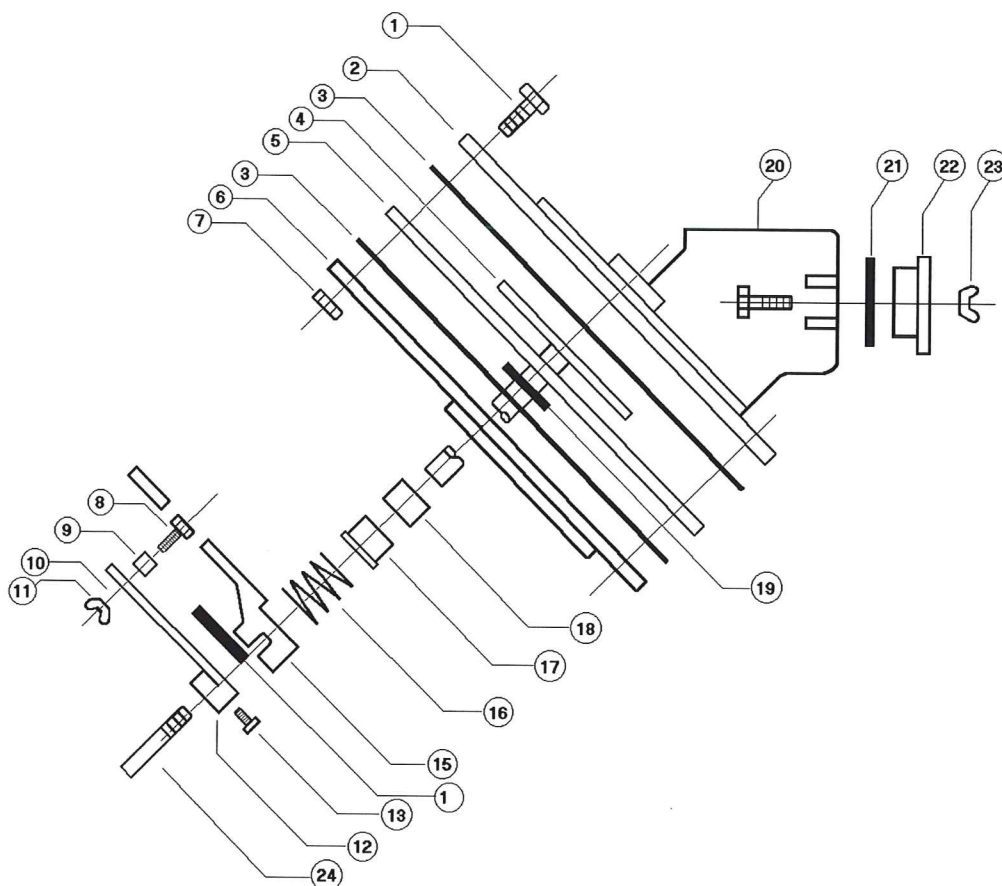
Clemco Norge AS

Tvetenveien 156 – Postboks 104 Tveita, 0617 Oslo

Tel. 23 12 51 20 – Faks 23 12 51 40 – E-post: clemco@clemco.no – Internett: www.clemco.no

Deleliste
FSV-60 sandventil

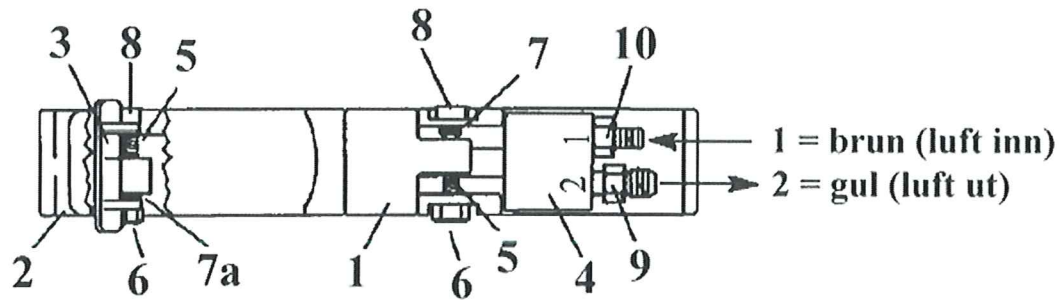
CLEMCO
N O R G E A.S



Vare nr.	Pos.	Varenavn	Beskrivelse	Enh.	Utsatt
C02427	(-)	FSV-60	Sandventil komplett	stk	
C99084	(1)		Bolt 12 x 45 (4)	stk	
C02422	(2)	FSV-1	Overdel	stk	
C02424	(3)	FSV-5	Gummipakning (2)	stk	
C02423	(4)	FSV-4	Justeringsplate med tapp	stk	
C02425	(5)	FSV-6	Mellomstykke	stk	
C02426	(6)	FSV-7	Underdel	stk	
C99085	(7)		Mutter	stk	
C03053	(8)	FSV-10	Stoppskrue	stk	
C02431	(9)	FSV-12	Foring	stk	
C99086	(10)		Skive	stk	
C03113	(11)	FSV-11	Vingemutter	stk	
C02433	(12)	FSV-14	Justeringsbue	stk	
C03080	(13)	FSV-15	Stillskrue (2)	stk	
C02432	(14)	FSV-13	Tapp til foring	stk	
C02428	(15)	FSV-9	Justeringshåndtak	stk	
C05633	(16)	FSV-16	Fjær	stk	
C02437	(17)	FSV-18	Bronseforing	stk	
C02438	(18)	FSV-19	Pakningstråd	stk	
C02439	(19)	FSV-20	Akselpakning	stk	
C03153	(20)	FSV-23	Bolt for renseluke (2)	stk	
C01990	(21)	FSV-21	O-ring	stk	
C02440	(22)	FSV-22	Renseluke	stk	
C03213	(23)	FSV-24	Mutter (2)	stk	
C90500	(24)	FSV-17	Bolt 12 x 120 (2)	stk	

CLEMCO NORGE A.S

Tvetenveien 156 • Postboks 104 Tveita, N-0617 Oslo •



Deleliste RLX-3 dødmannshendel

Varenr	Pos	Beskrivelse	Enh	Ant i enh
C100707	-	RLX-3 dødmannshåndtak	Stk	1
C100708	1	Håndtak	Stk	1
C100709	2	Underplate	Stk	1
C10564 *	3	Sikkerhetsklaff rød	Stk	1
C10564-1	-	Sikkerhetsklaff kompl (deler merket *)	Stk	1
C100701	4	Ventilblokk	Stk	1
C100085 *	5	Fjær	Stk	1
C05815 *	6	Låsemutter 8/32"	Stk	1
C05816	7	Skive	Stk	1
C05434	7a	Skive	Stk	1
C05817 *	8	Skrue 3/16" x 1 1/2"	Stk	1
C01962	9	Red.nippel 1/8" x 1/4"	Stk	1
C02139	10	Ansatsnippel 1/8" x 1/8"	Stk	1
C100715	-	Gummipropp	Stk	1
C02195	-	Nylonstrips (2)	Stk	1